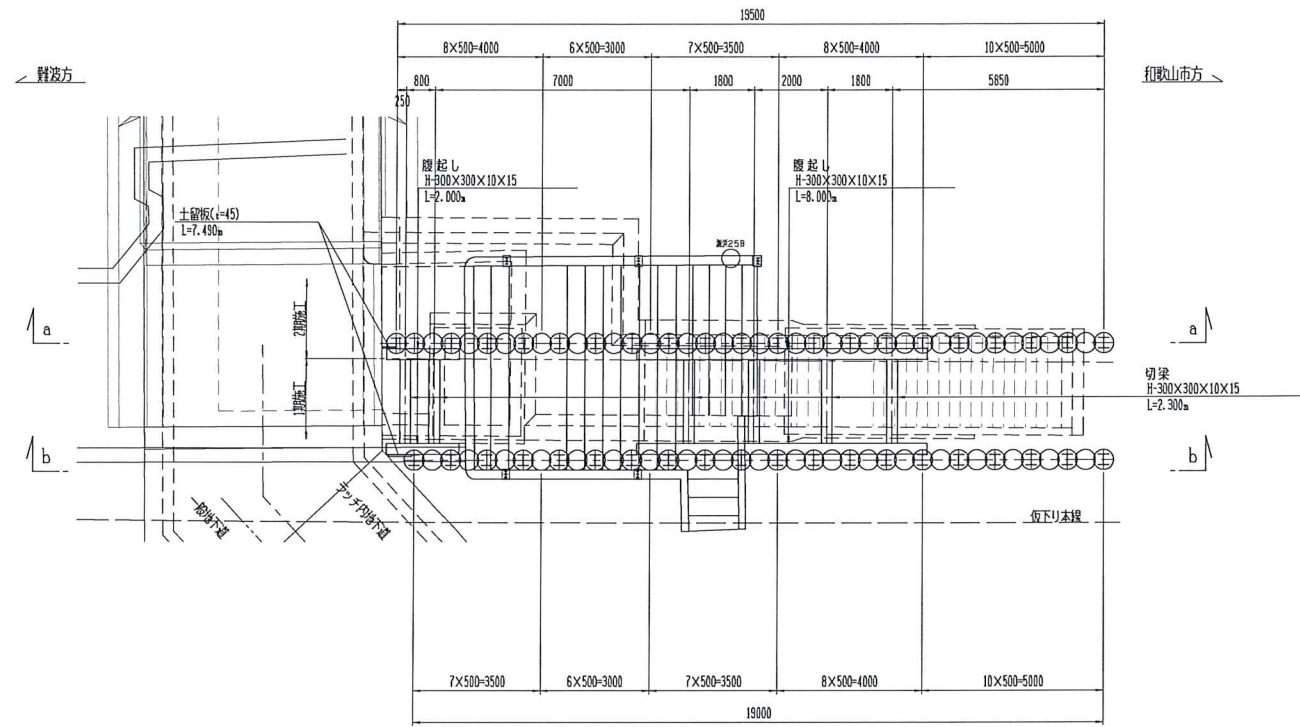
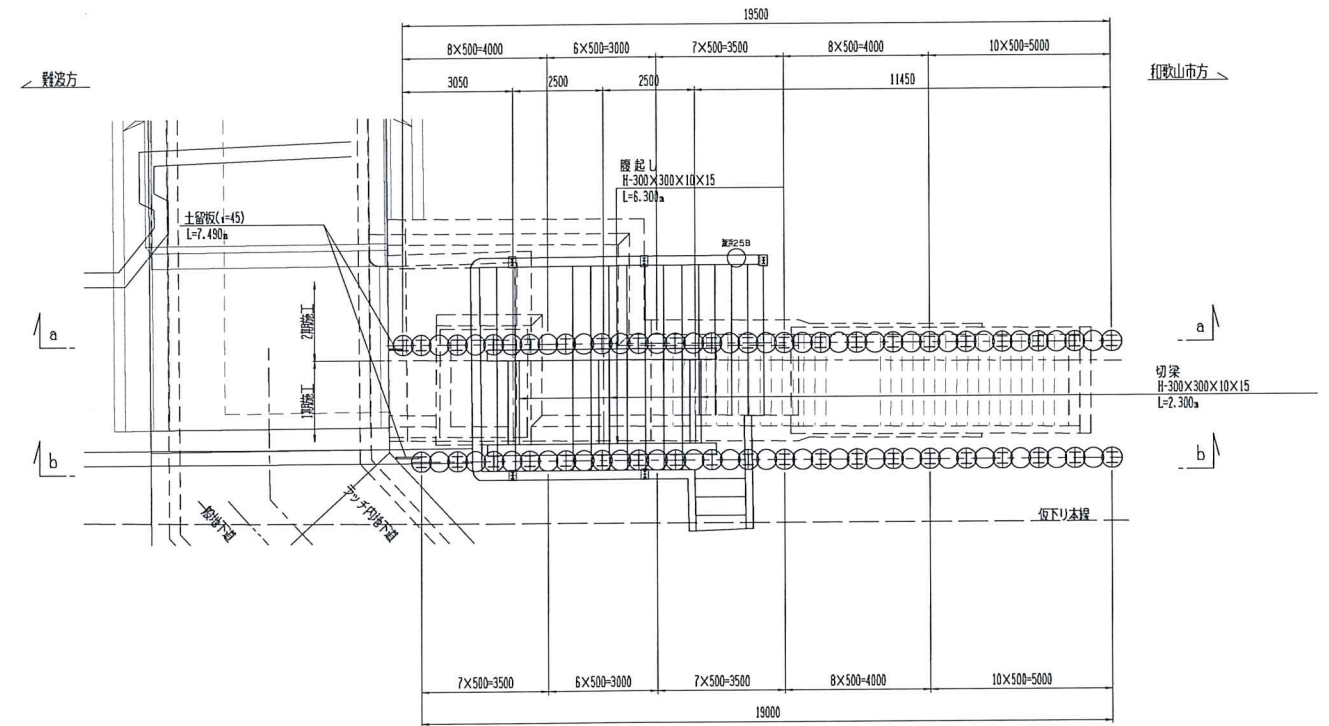


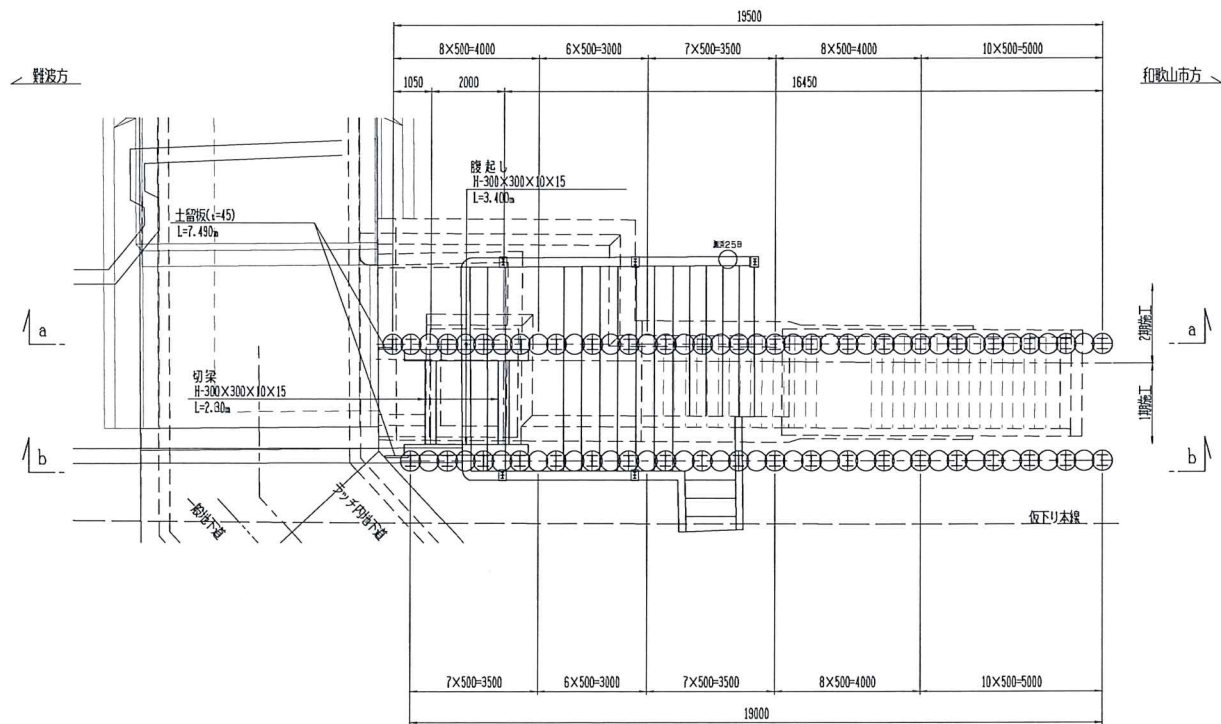
1 段目平面図



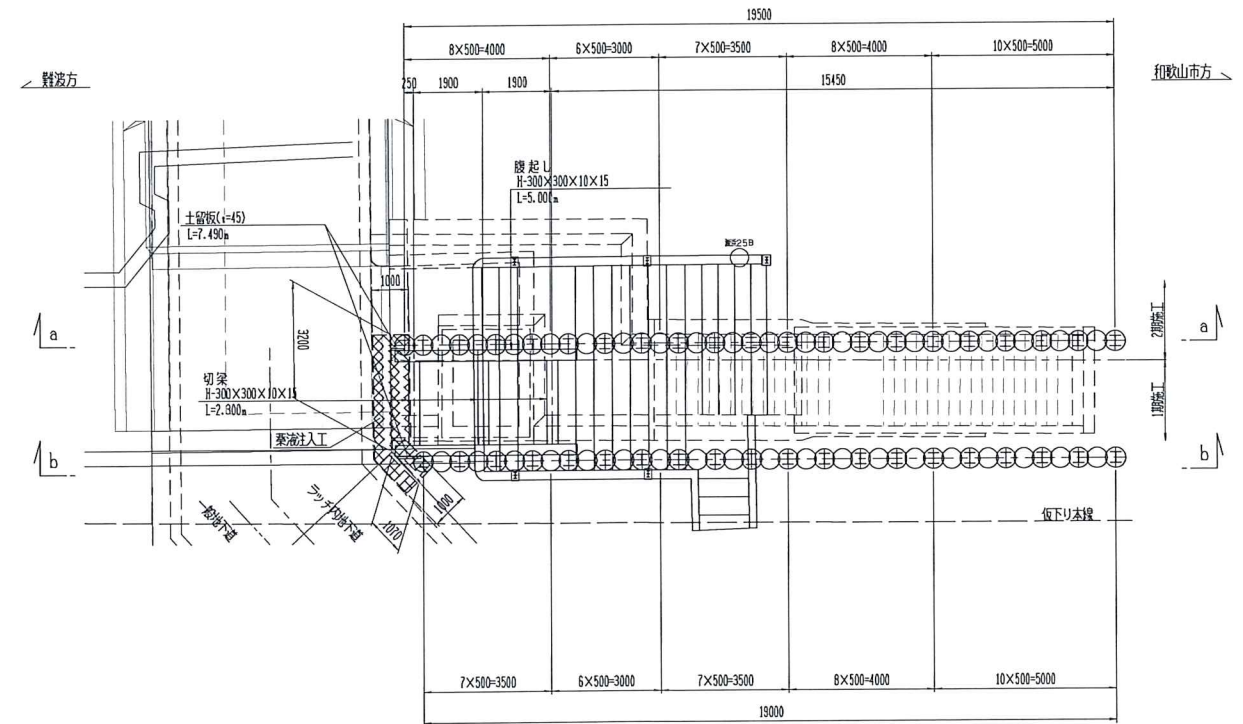
2 段目平面図



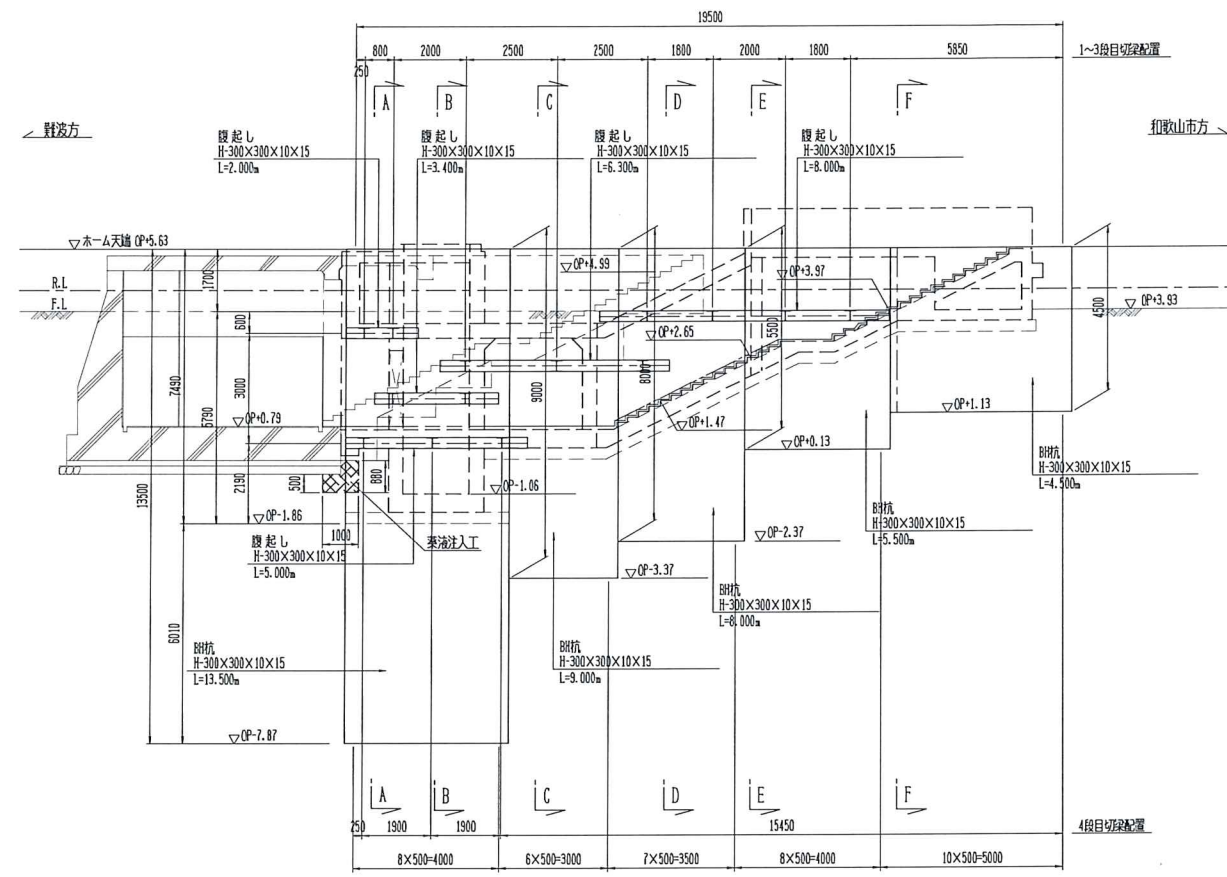
3 段目平面図



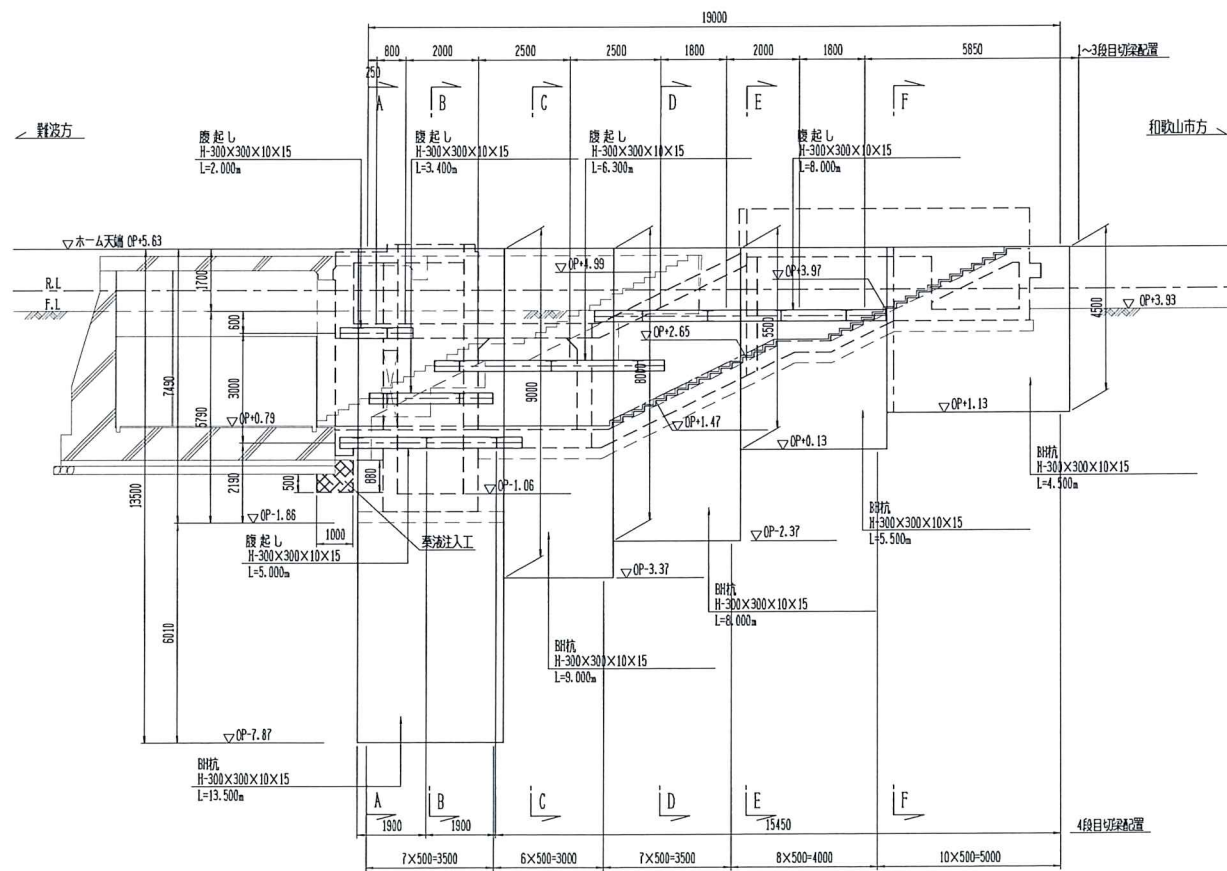
4 段目平面図



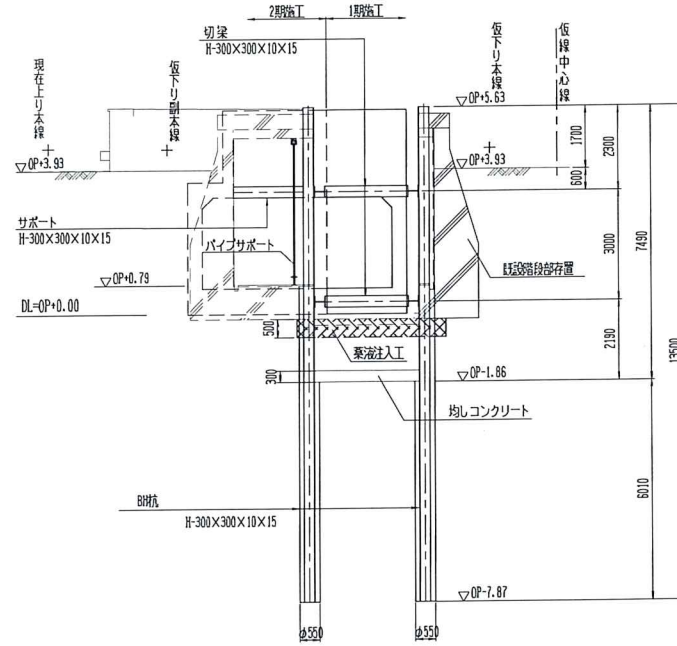
断面 a-a



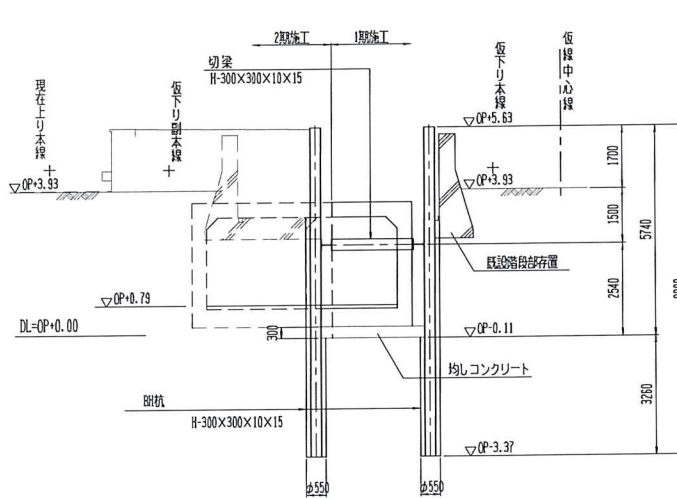
断面 b-b



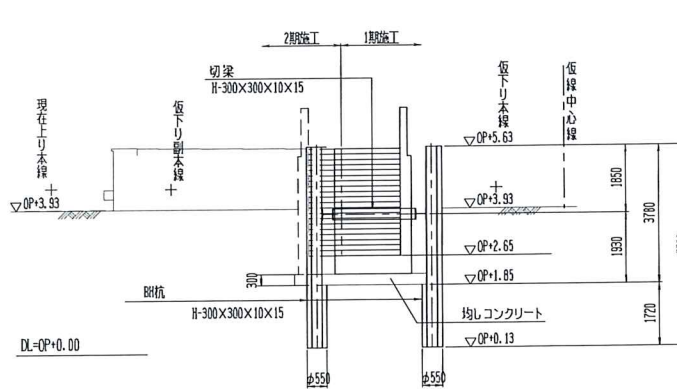
断面 A-A



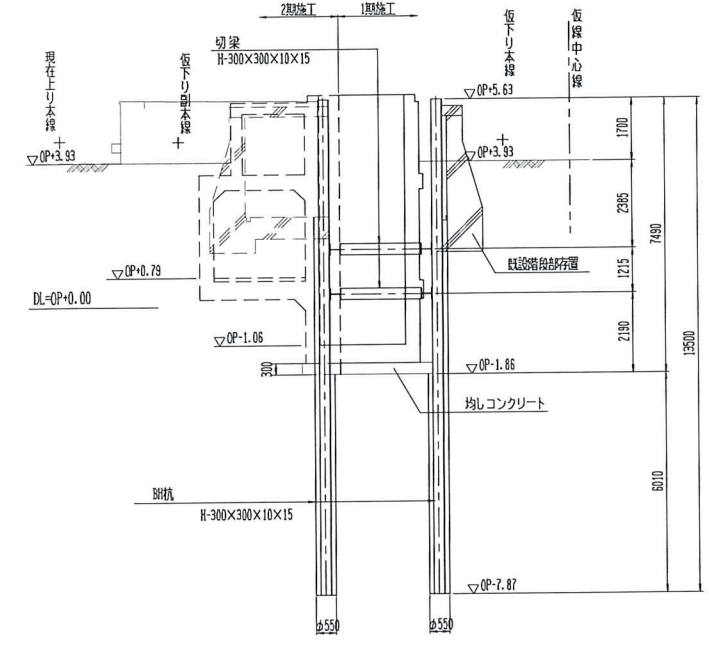
断面 C-C



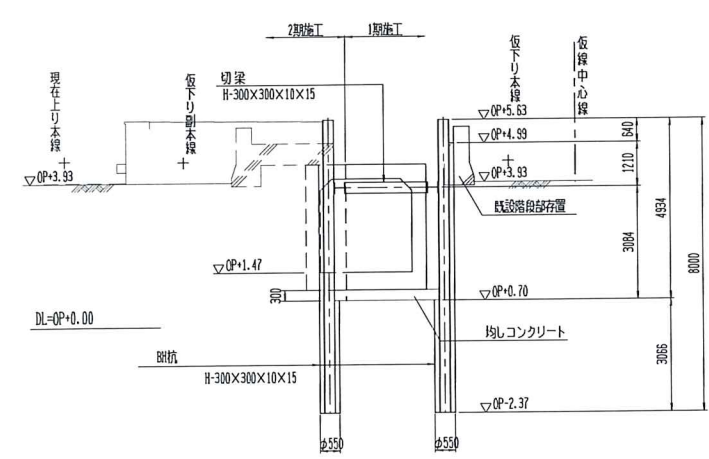
断面 E-E



断面 B-B



断面 D-D



断面 F-F

