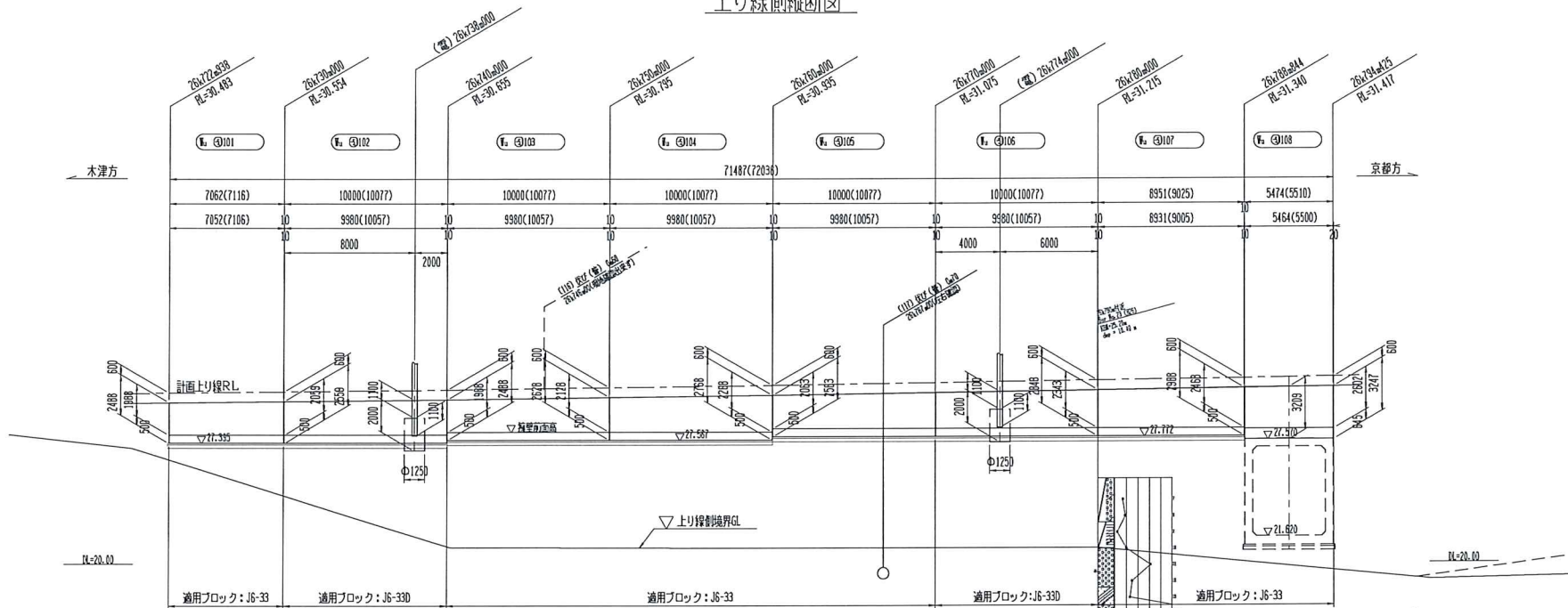
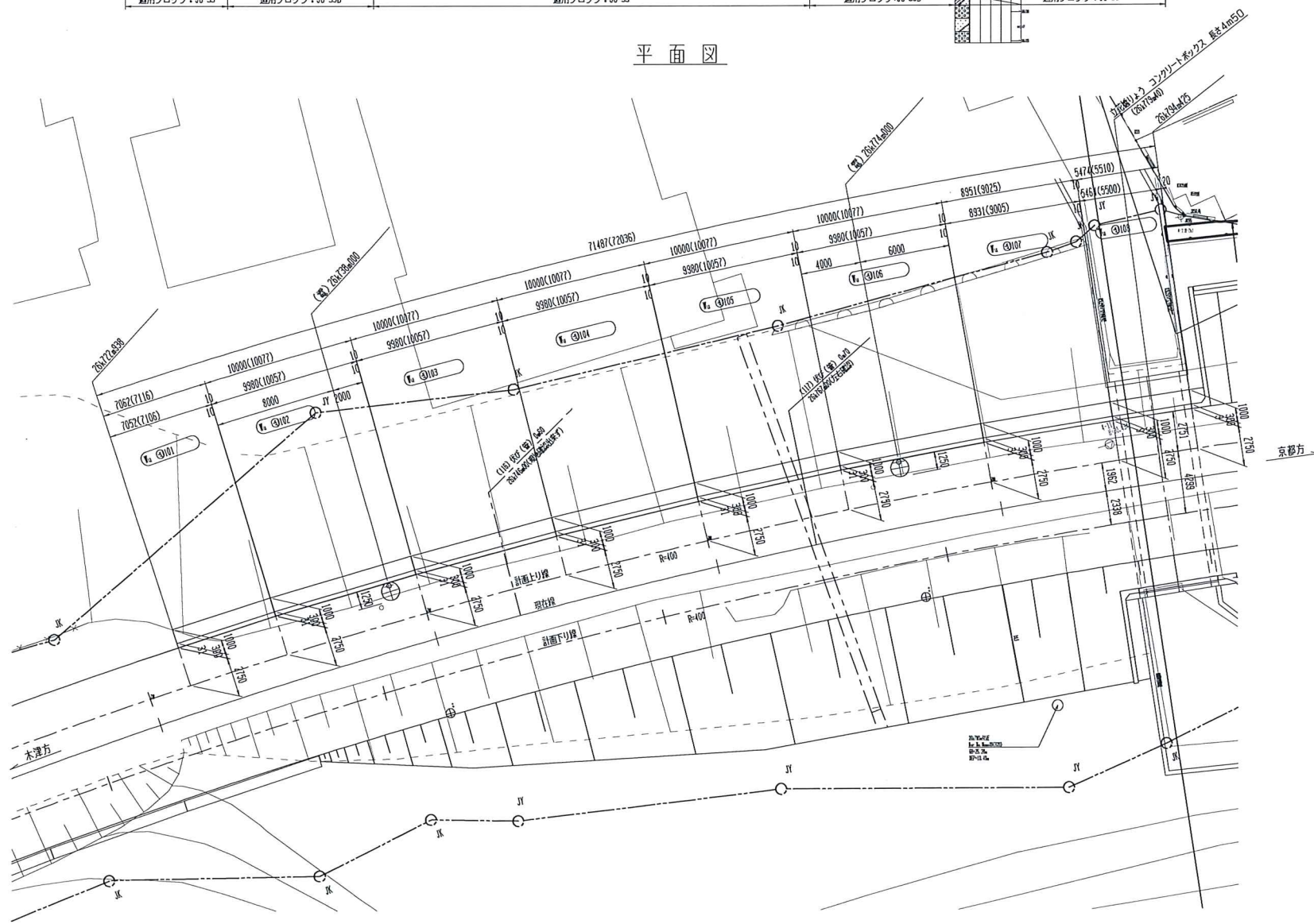


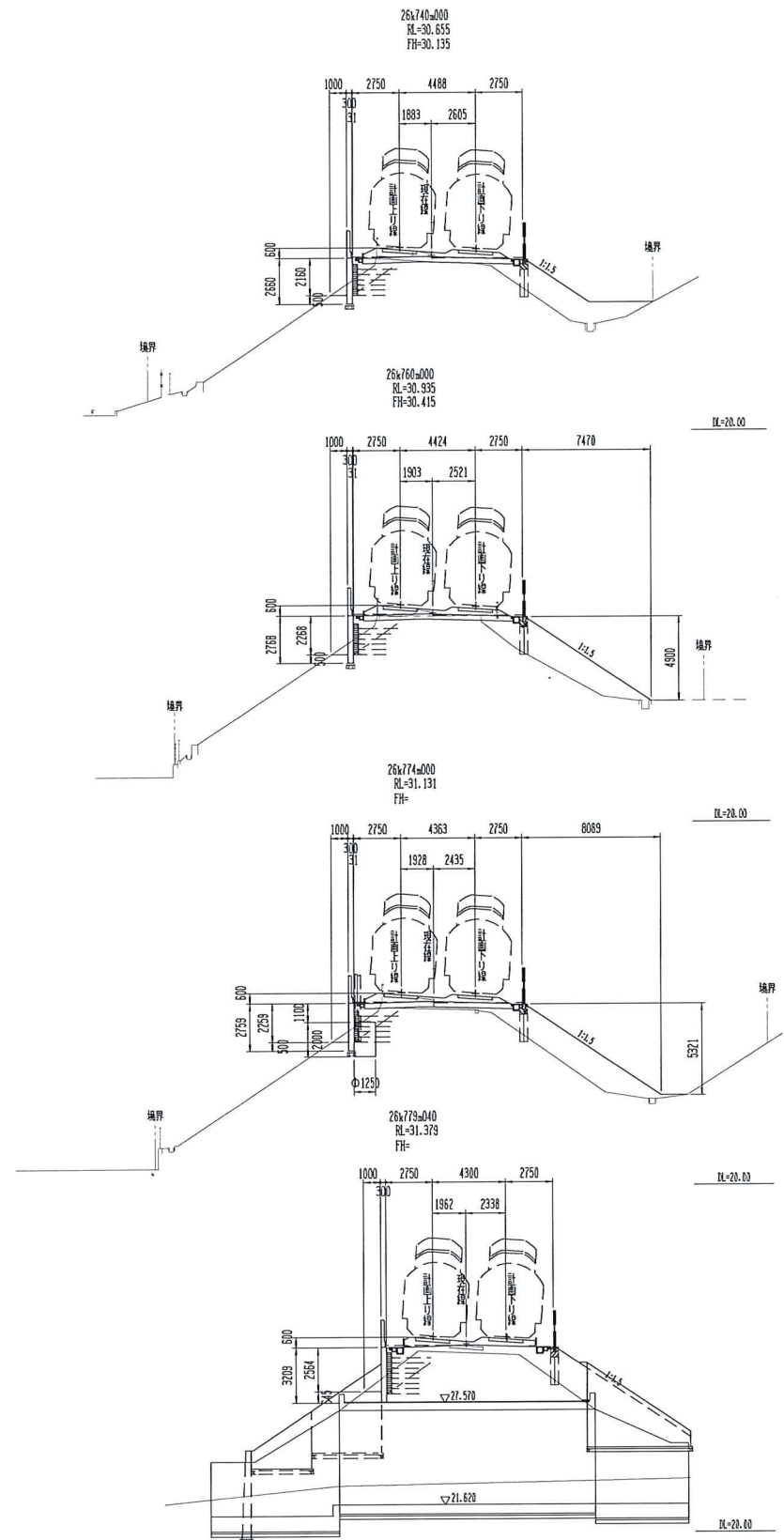
上り線側縦断面図



平面図



横断面図



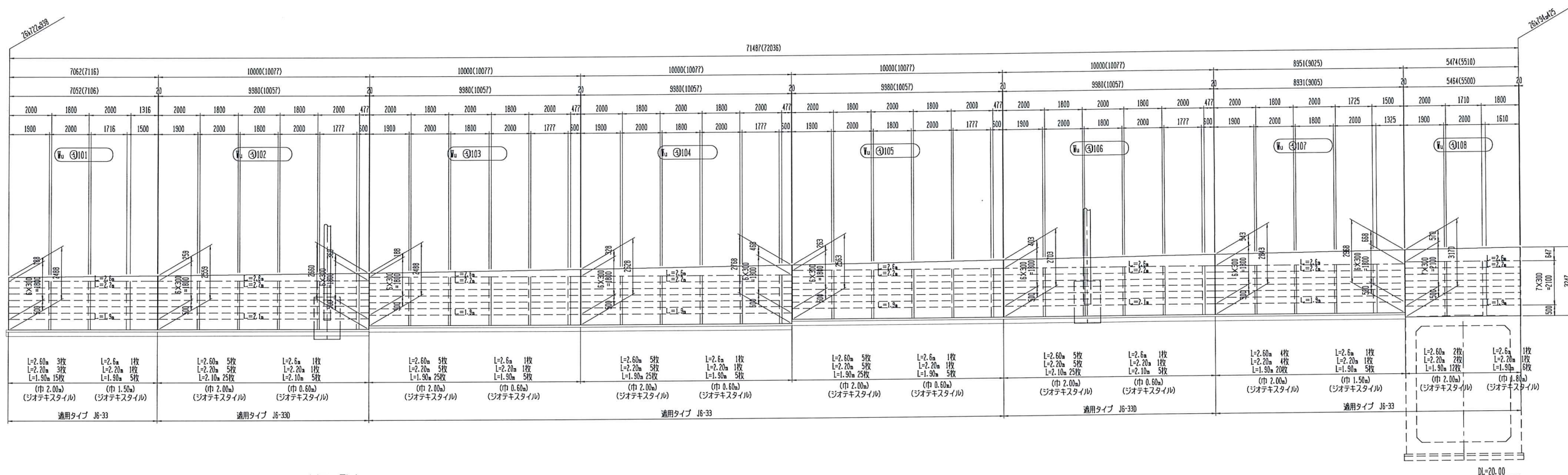
26x772a938~26x794a425

Wu③-J101 ~ Wu③-J108
(上り線)

配置図

京都方

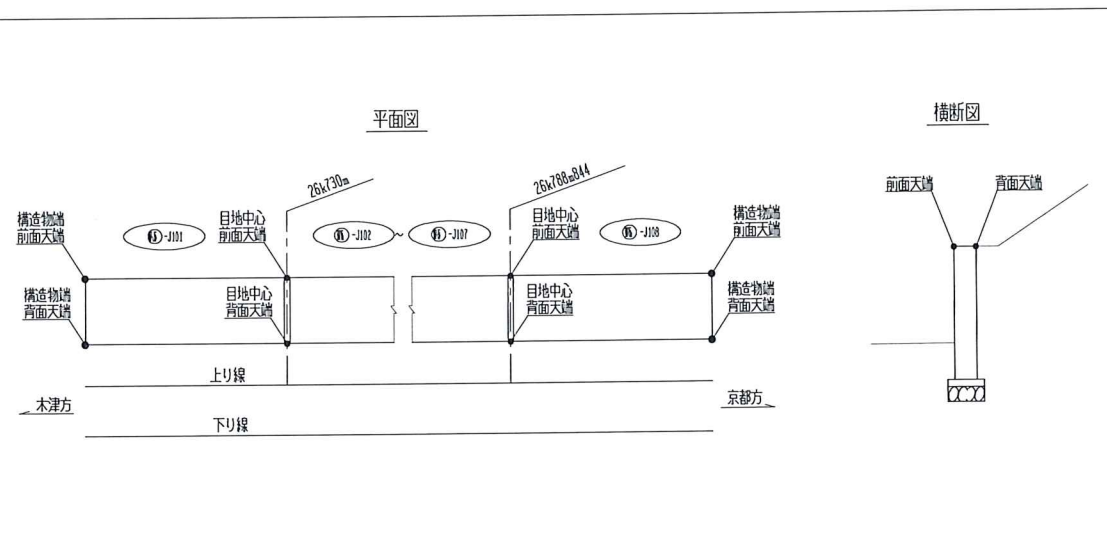
木津方



DL=20.00

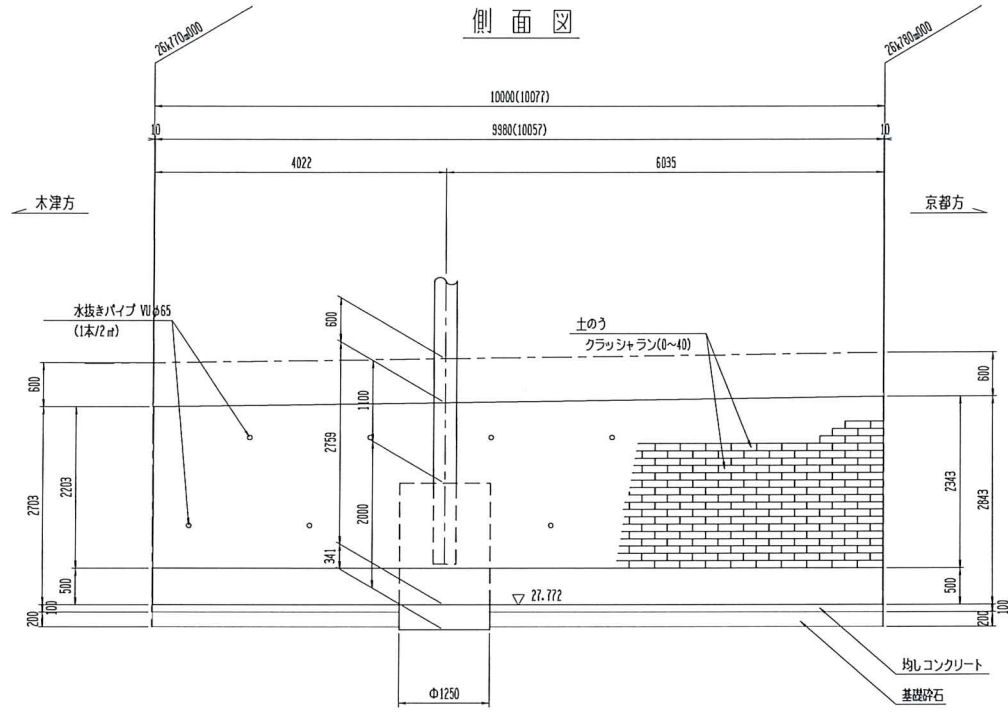
座標一覧表

座標算出位置		X座標	Y座標
26x772a938	構造物端 前面天端	-118517.5361	-19391.8240
	構造物端 背面天端	-118517.2408	-19391.8770
26x730a	目地中心 前面天端	-118518.7580	-19398.8341
	目地中心 背面天端	-118518.4618	-19398.8819
26x740a	目地中心 前面天端	-118520.2397	-20008.8013
	目地中心 背面天端	-118519.9424	-20008.8417
26x750a	目地中心 前面天端	-118521.4718	-20018.8025
	目地中心 背面天端	-118521.1736	-20018.8354
26x760a	目地中心 前面天端	-118522.4535	-20028.8313
	目地中心 背面天端	-118522.1546	-20028.8568
26x770a	目地中心 前面天端	-118523.1842	-20038.8816
	目地中心 背面天端	-118522.8847	-20038.8995
26x780a	目地中心 前面天端	-118523.6634	-20048.9469
	目地中心 背面天端	-118523.3636	-20048.9574
26x788a844	目地中心 前面天端	-118523.8572	-20057.9700
	目地中心 背面天端	-118523.5572	-20057.9733
26x794a425	構造物端 前面天端	-118523.8893	-20063.4799
	構造物端 背面天端	-118523.5893	-20063.4833



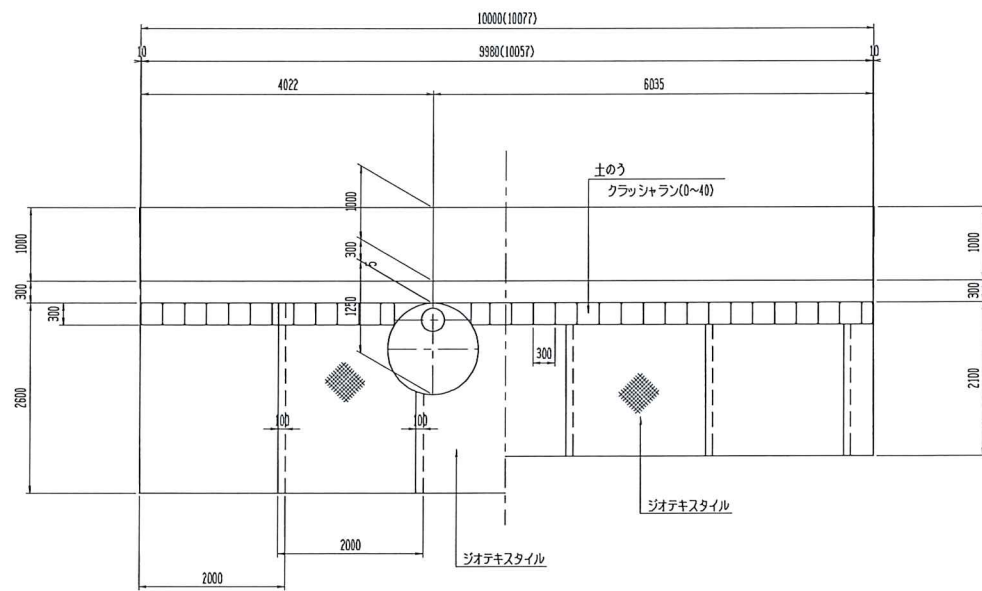
- 注) 1. キロ図は、前面上り線でのキロ程を示す。
 2. ジオテキスタイルの設置は、本図を参考にし現場調整のこと。
 3. ()内の寸法は実延長を示す。

側面図



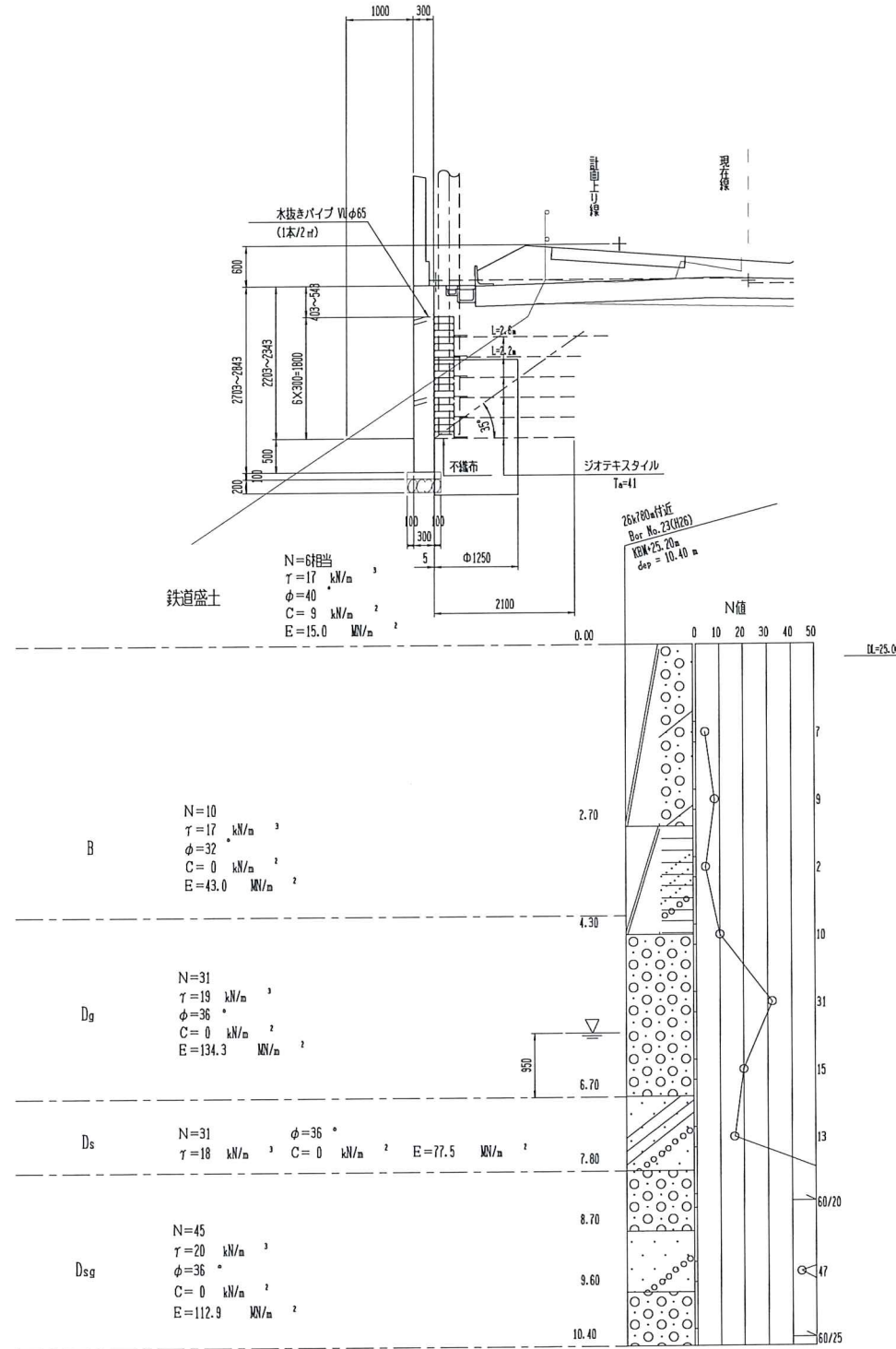
平面図

(上面) (下面)



※()内寸法は実延長を示す。

横断面図



N=6相当
 $\gamma = 17 \text{ kN/m}^3$
 $\phi = 40^\circ$
 $C = 9 \text{ kN/m}^2$
 $E = 15.0 \text{ MN/m}^2$

N=10
 $\gamma = 17 \text{ kN/m}^3$
 $\phi = 32^\circ$
 $C = 0 \text{ kN/m}^2$
 $E = 43.0 \text{ MN/m}^2$

N=31
 $\gamma = 19 \text{ kN/m}^3$
 $\phi = 36^\circ$
 $C = 0 \text{ kN/m}^2$
 $E = 134.3 \text{ MN/m}^2$

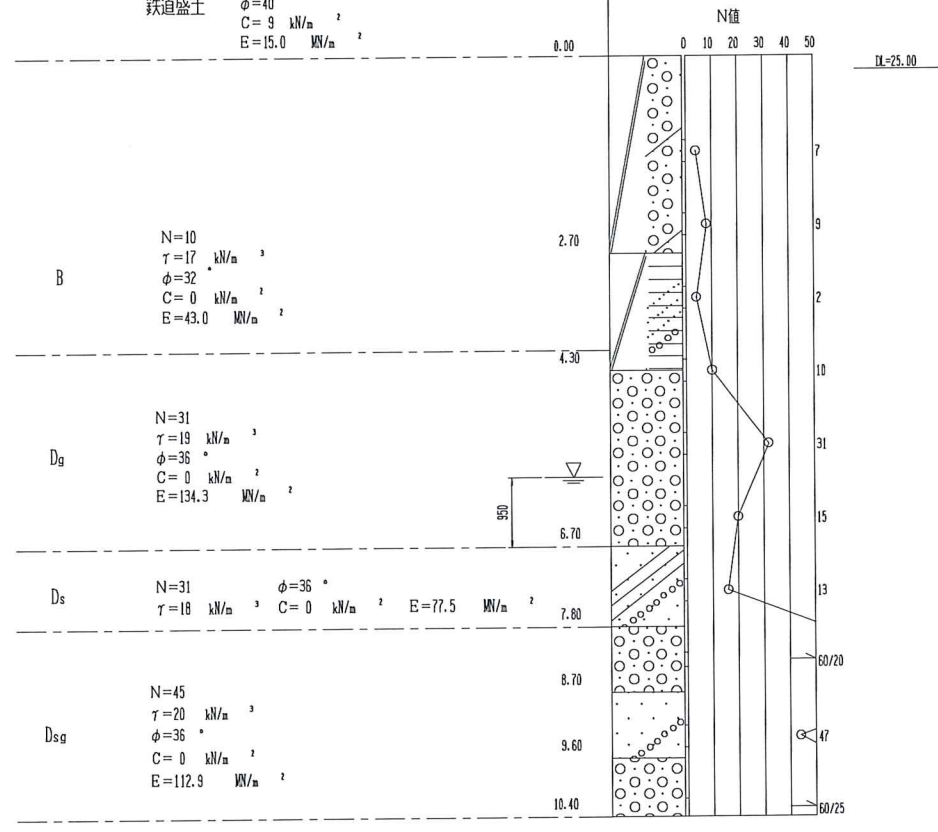
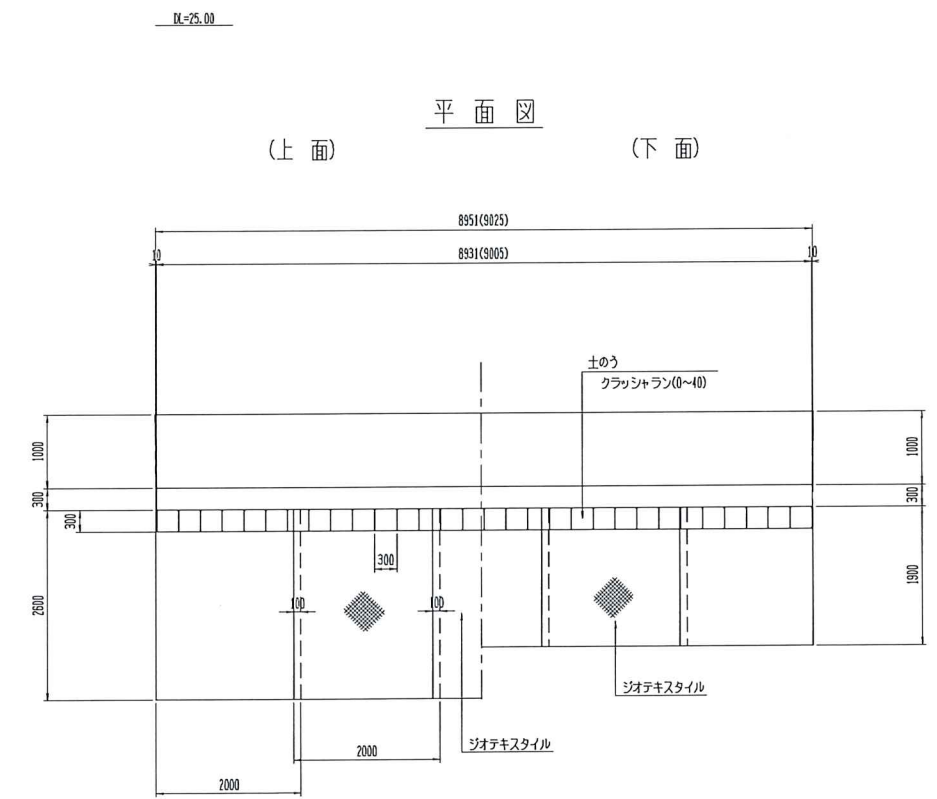
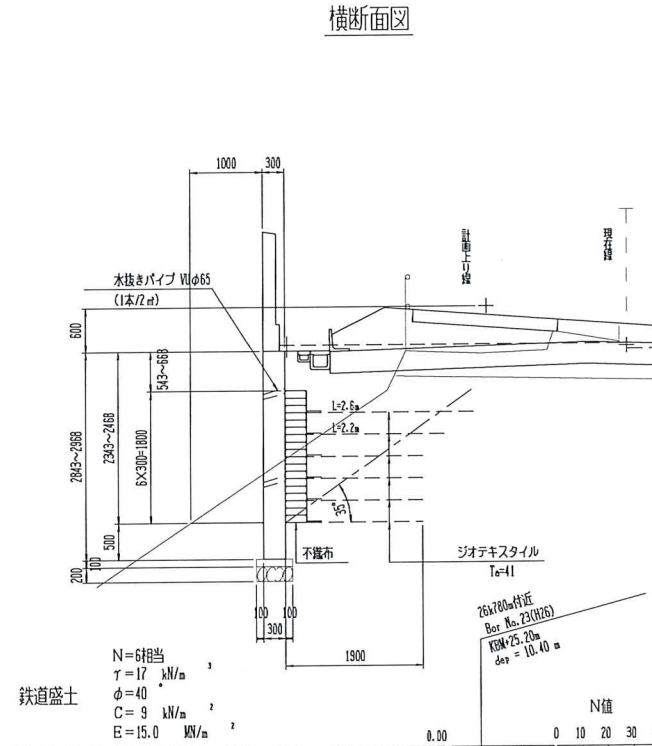
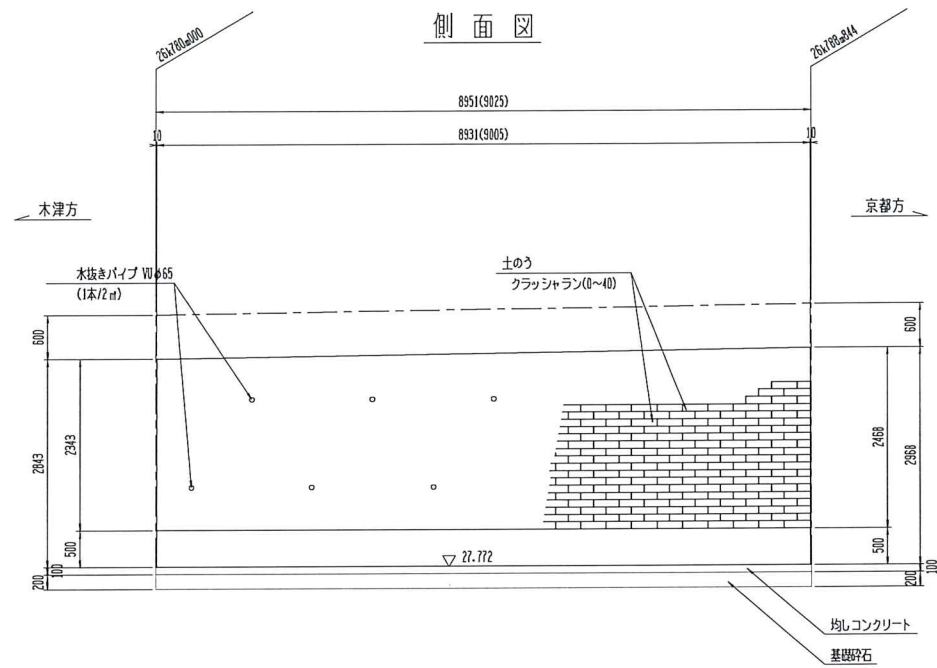
N=31
 $\gamma = 18 \text{ kN/m}^3$
 $\phi = 36^\circ$
 $C = 0 \text{ kN/m}^2$
 $E = 77.5 \text{ MN/m}^2$

N=45
 $\gamma = 20 \text{ kN/m}^3$
 $\phi = 36^\circ$
 $C = 0 \text{ kN/m}^2$
 $E = 112.9 \text{ MN/m}^2$

Ⅱ-1施工断面

50Nシールド	153	
軌道バッド	6	
PCまくらぎ(3号)	160	((6号)170) ※
プラスチック	200	
計	519+520mm	
	(523+530mm)	

※()内数値は曲半径R≥240 (PCまくらぎ(6号))を示す。



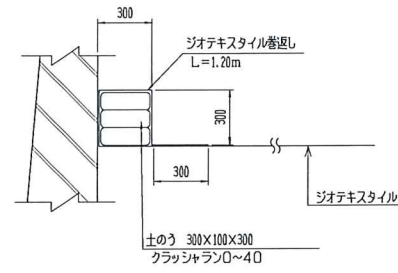
IL=25.00

IL=25.00		
50Nレベル	153	
軌道レベル	6	
PCまくら(13号)	160	(6号)170 ※
バラスト	200	
計	519+520mm	
	(528+530mm)	

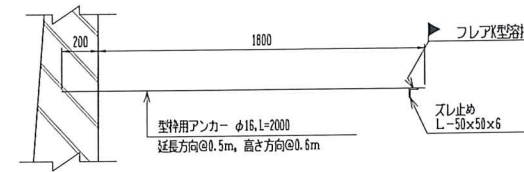
※()内寸法は実延長を示す。

※()内数字は曲線R100>R≥240(PCまくら(6号))を示す。

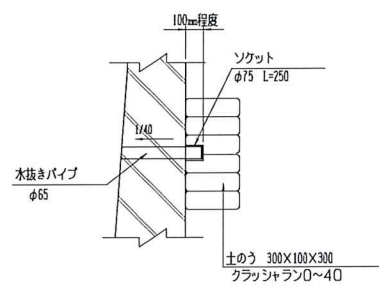
ジオテキスタイル巻返し
標準部



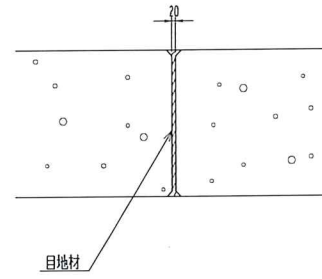
型枠用アンカー



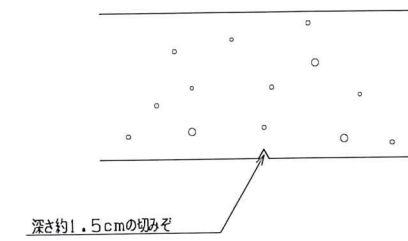
水抜きパイプ



伸縮目地詳細図

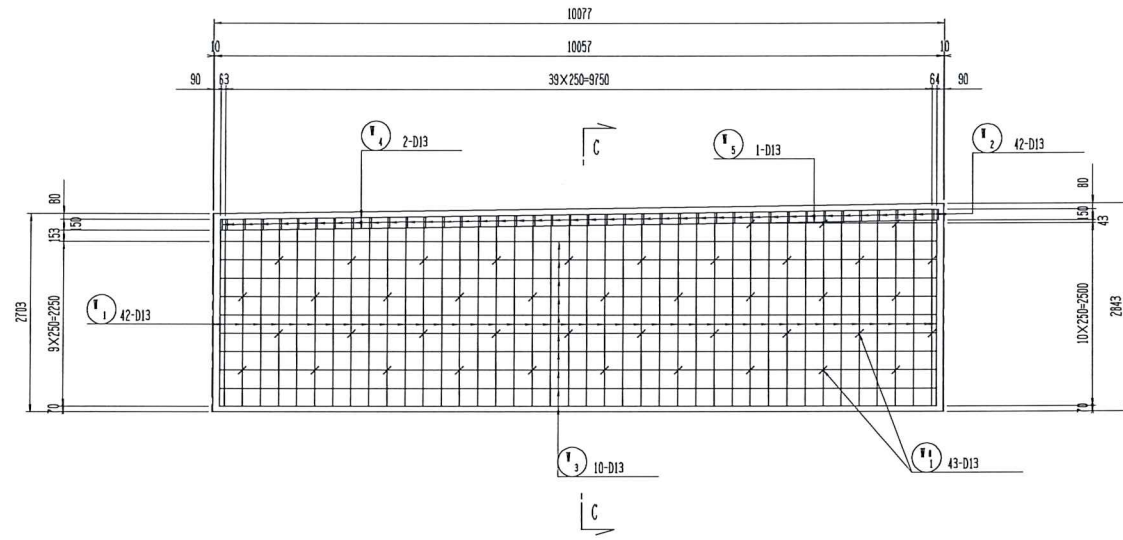


収縮目地詳細図

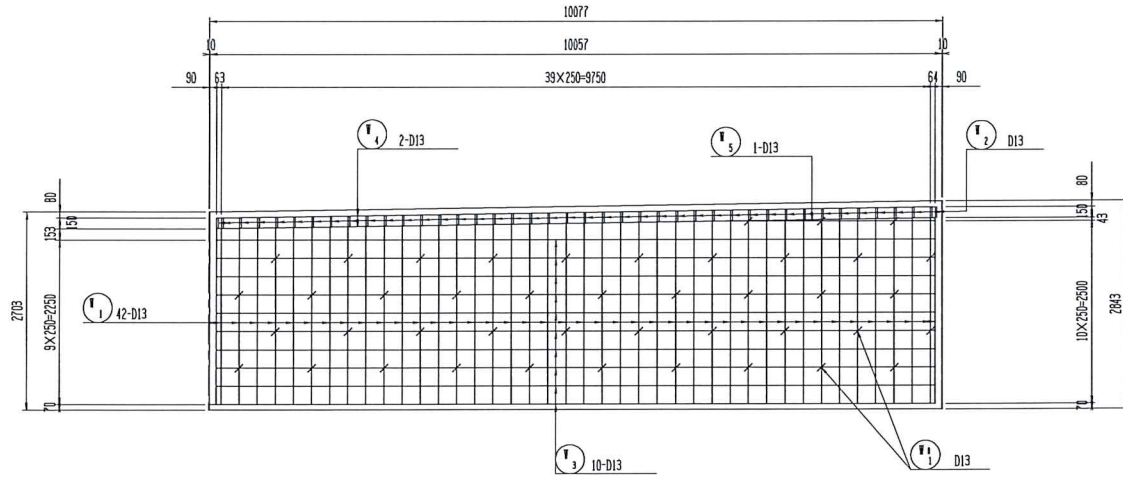


- 注) 1. 収縮目地はV字の切れ目とし、5a程度の間隔に設ける。
2. 水抜きパイプ (VUφ65) は、2a²に1本とし、盛土側には吸出し防止材=10a程度を設置するものとする。水抜きパイプの排水勾配は1/40とする。
3. 壁面前面側伸入部には、異型型枠は用いないこと。
4. 既存型枠を前面に設置するため、収縮目地は設置しない。

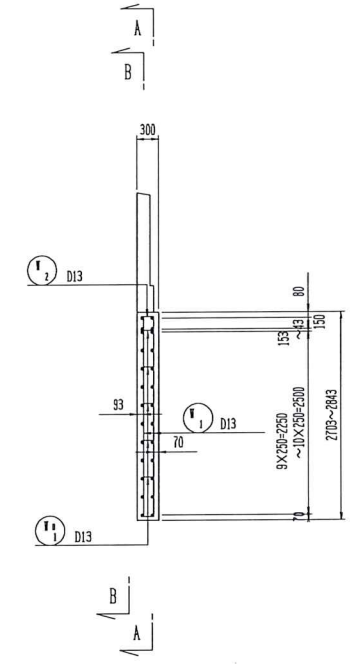
断面A-A
(背面)



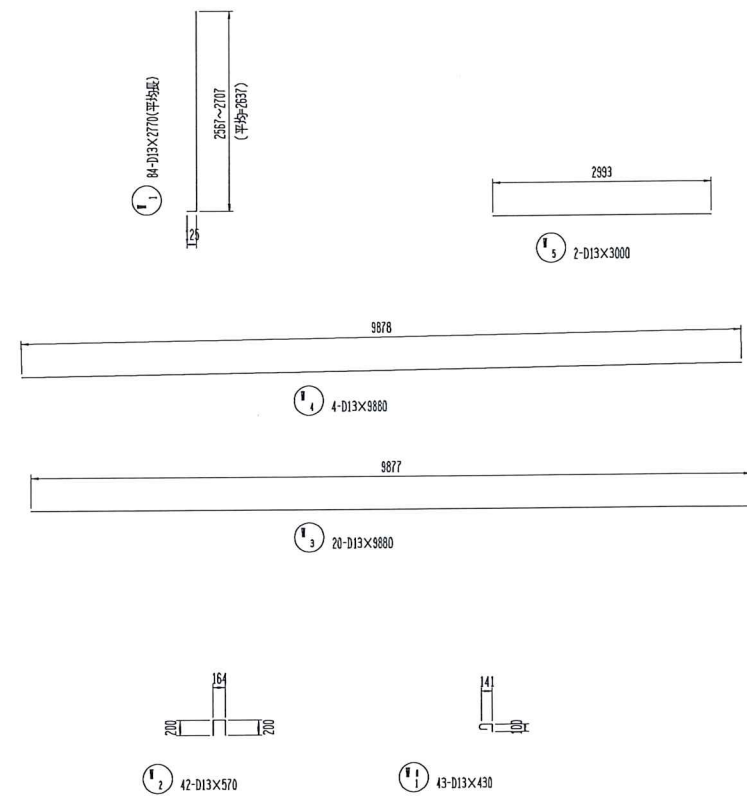
断面B-B
(前面)



断面C-C



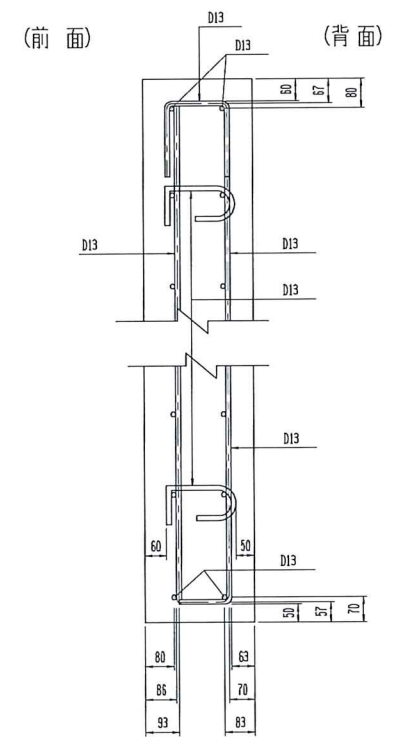
④ 4-D13x2770(平均値)

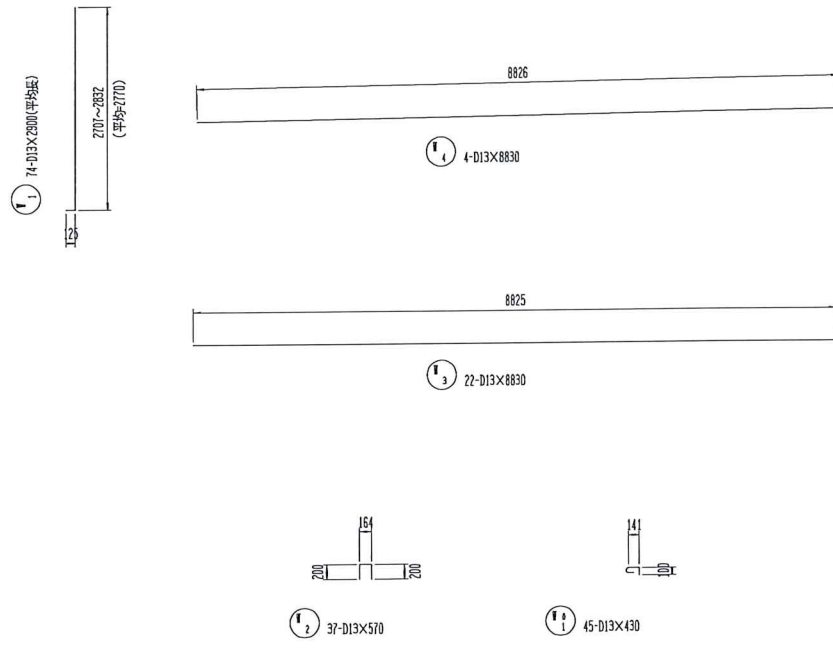
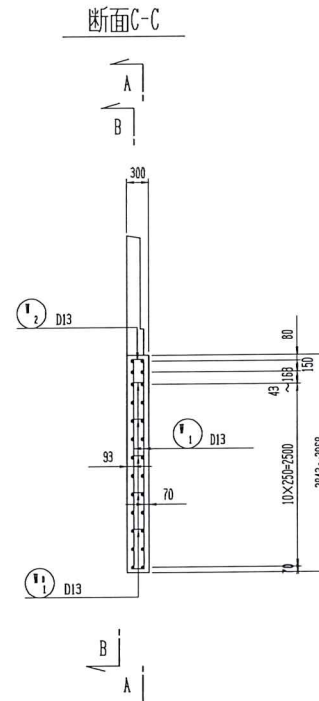
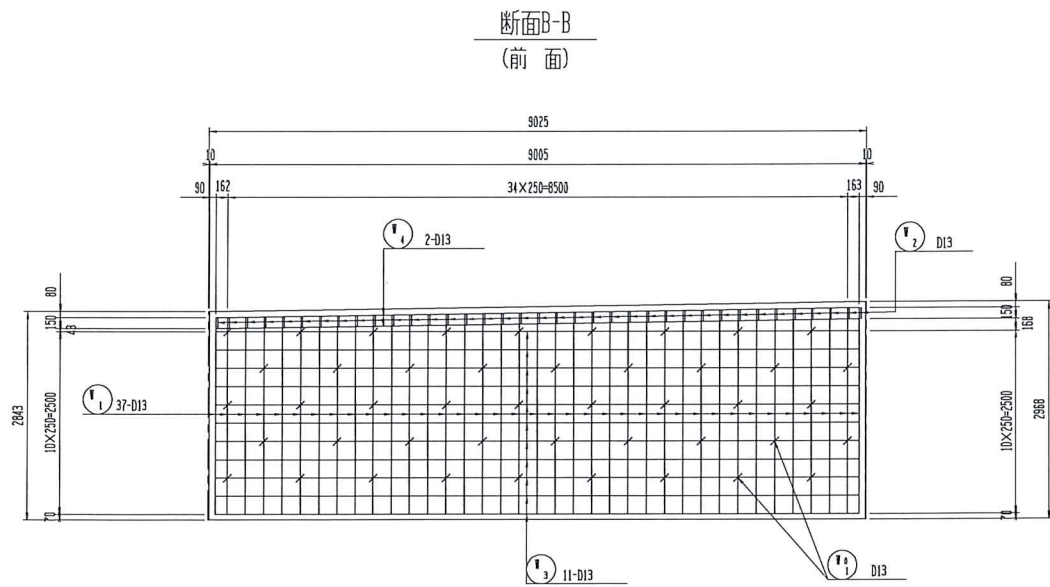
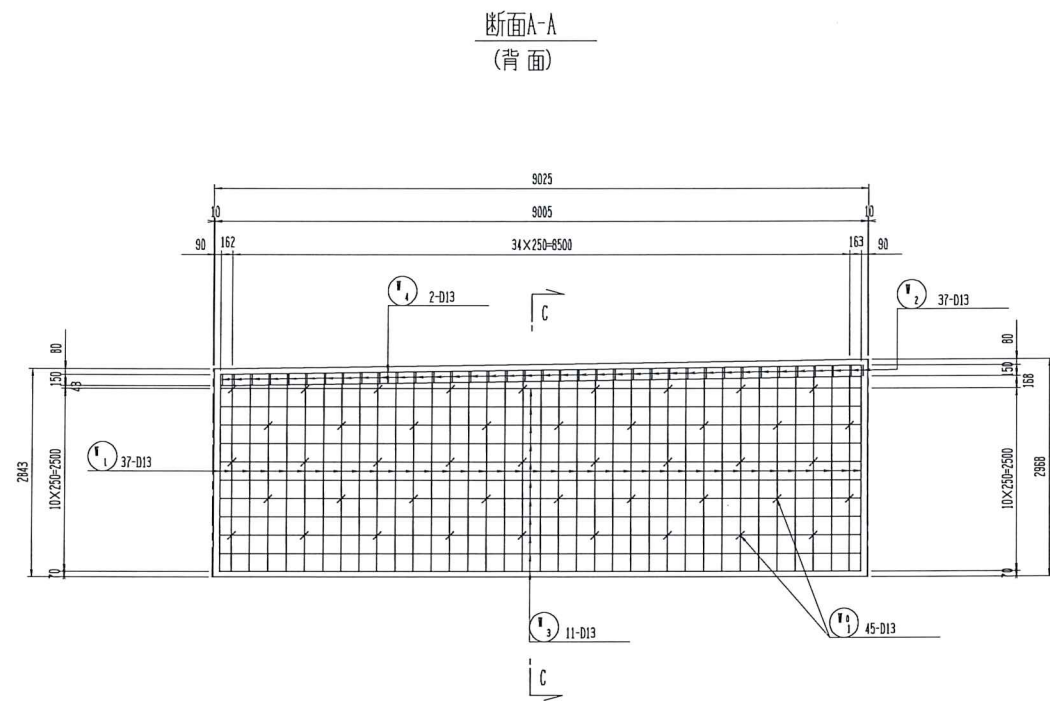


鉄筋表 (参考) 材質: S D 3 4 5

符号	径	長さ (mm)	本数	1本当り質量(kg)	質量 (kg)	検量
①	D13	2770	84	2.756	231.5	└ (平均値)
②	〃	570	42	0.567	23.8	└
③	〃	9880	20	9.831	196.6	└
④	〃	9880	4	9.831	39.3	└
⑤	〃	3000	2	2.985	6.0	└
⑥	D13	430	43	0.428	18.4	└
					D13	515.6 kg
					合計	515.6 kg

かぶり詳細図 S-1/10





鉄筋表 (参考) 材質: SD345

符号	径	長さ (mm)	本数	1本当り質量 (kg)	質量 (kg)	摘要
Ⅰ	D13	2900	74	2.886	213.6	┘ (平均長)
Ⅱ	〃	570	37	0.567	21.0	┘
Ⅲ	〃	8830	22	8.788	193.3	┘
Ⅳ	〃	8830	4	8.788	35.1	┘
Ⅰ'	D13	430	45	0.428	19.3	┘
					D13	482.3 kg
					合計	482.3 kg

