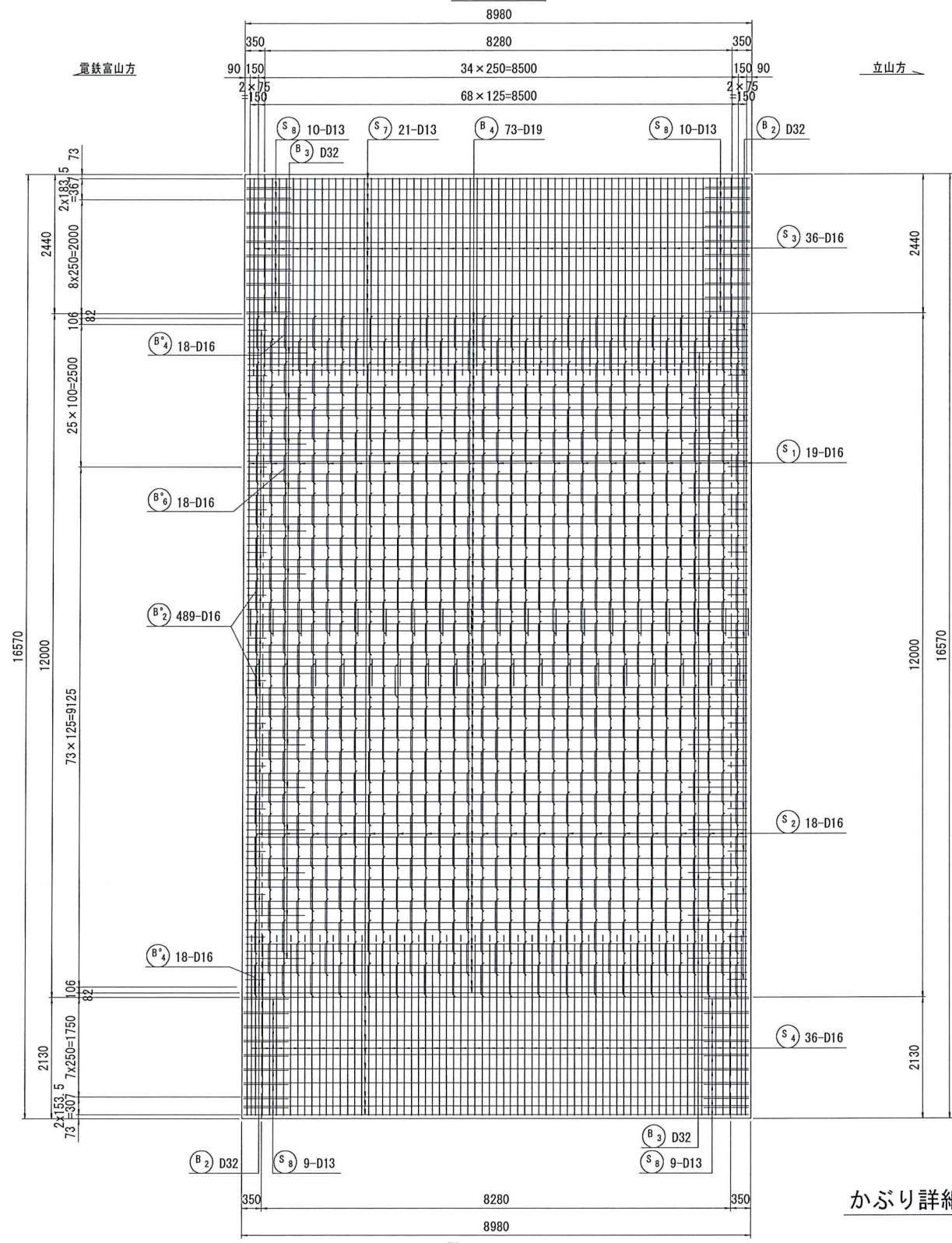
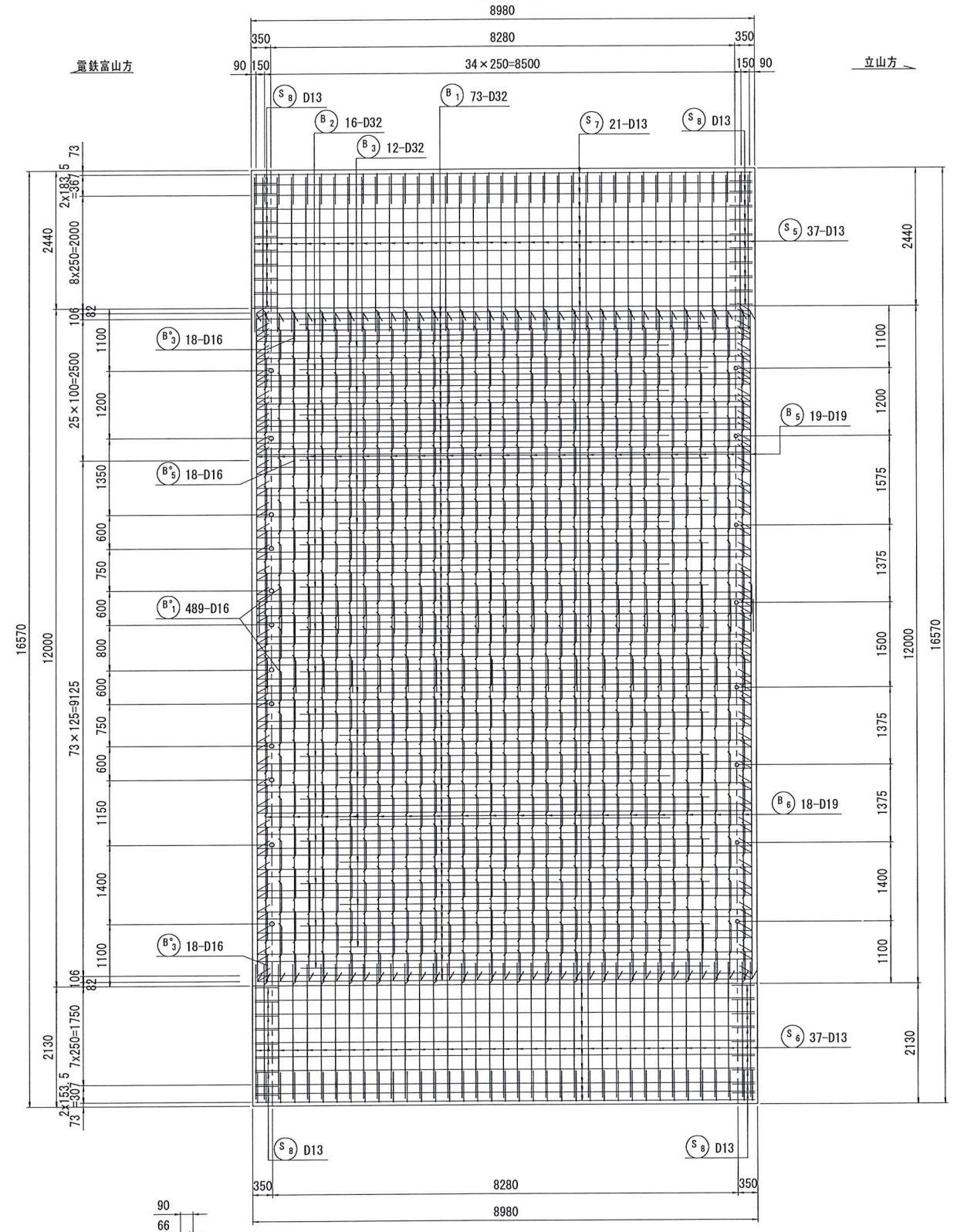


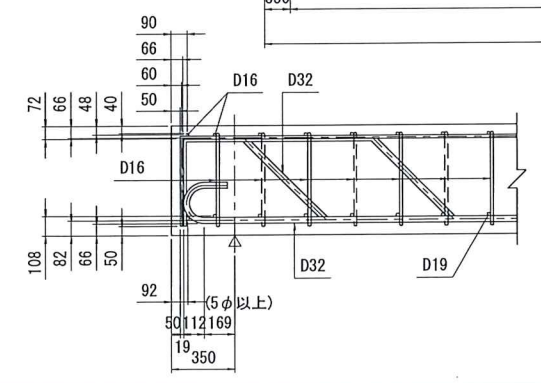
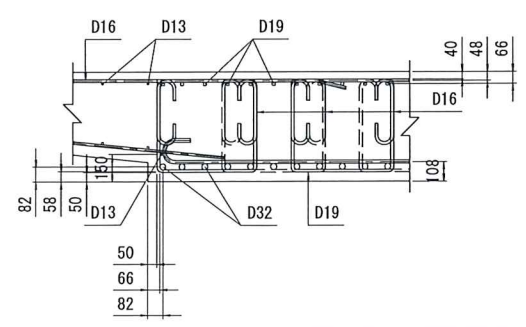
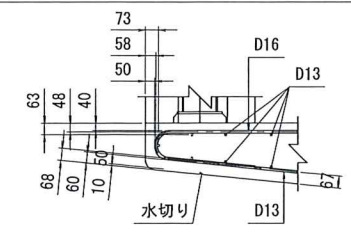
上面



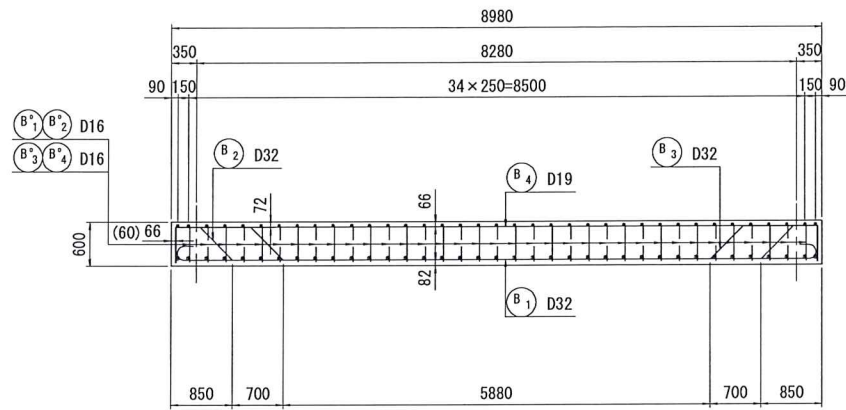
下面



かぶり詳細図 S=1/20

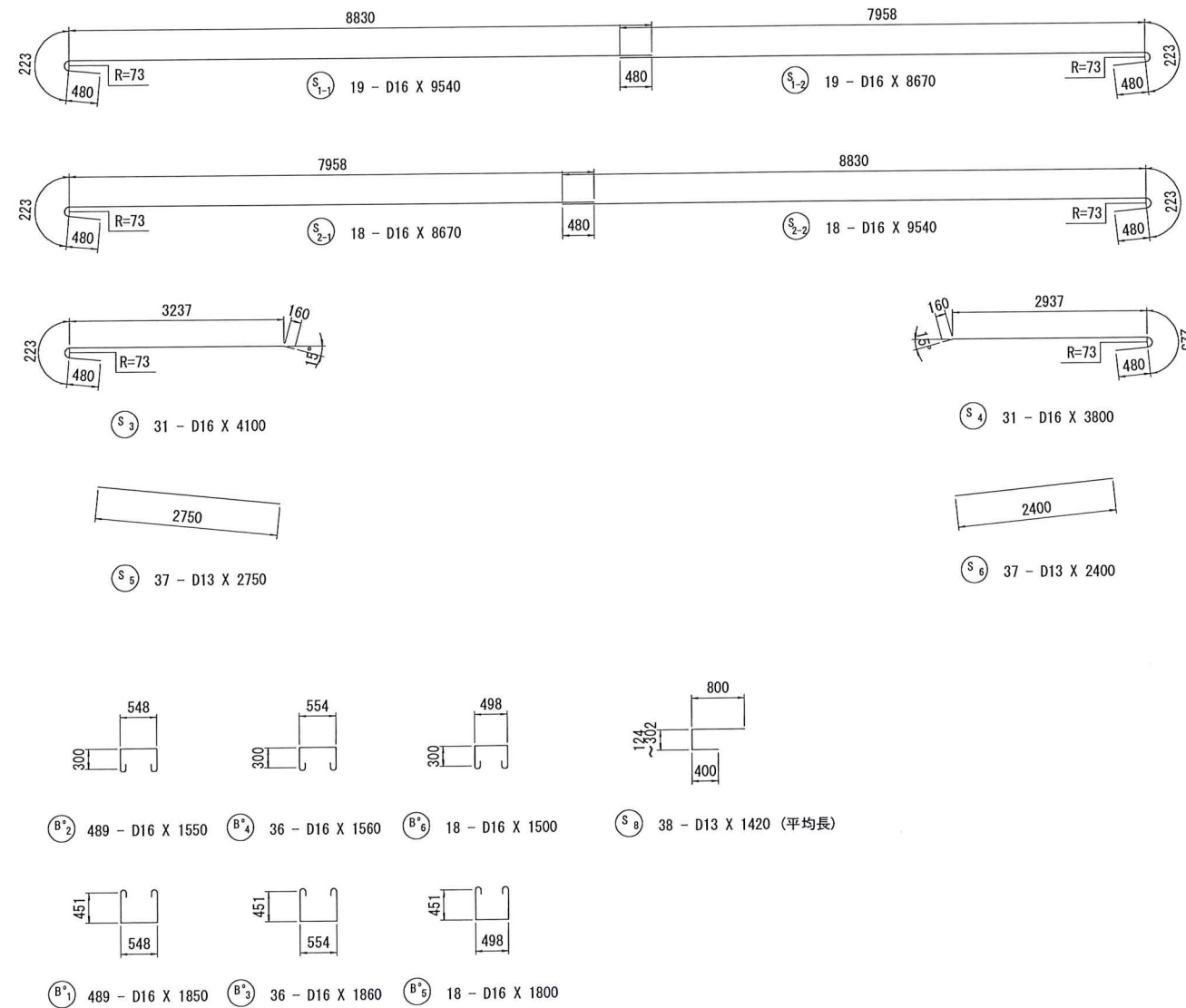
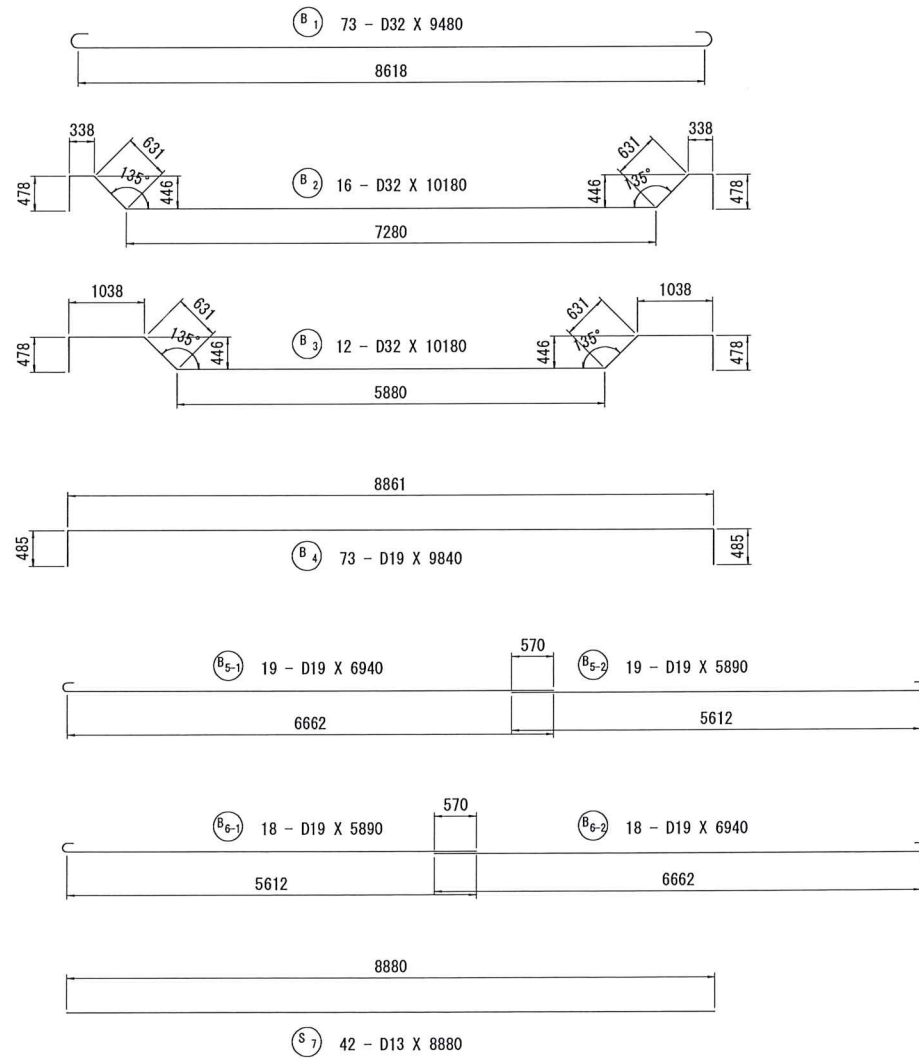
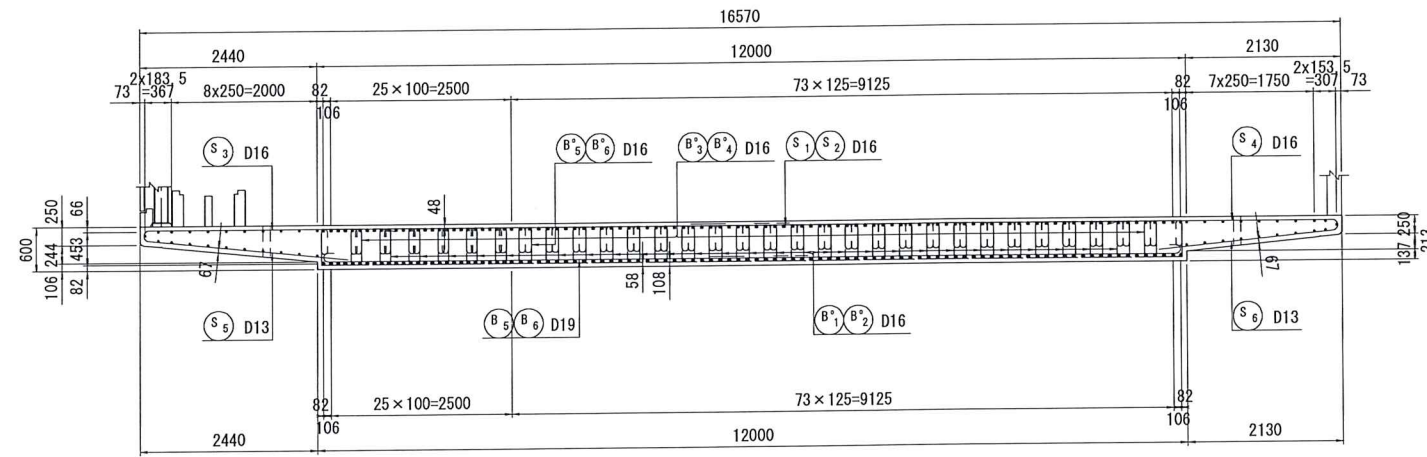


断面 A-A

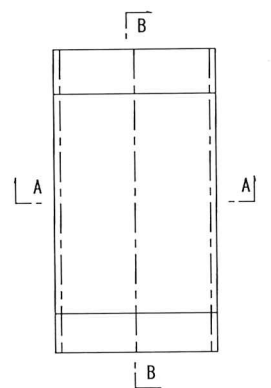


注) () 内数値はD19の値を示す。

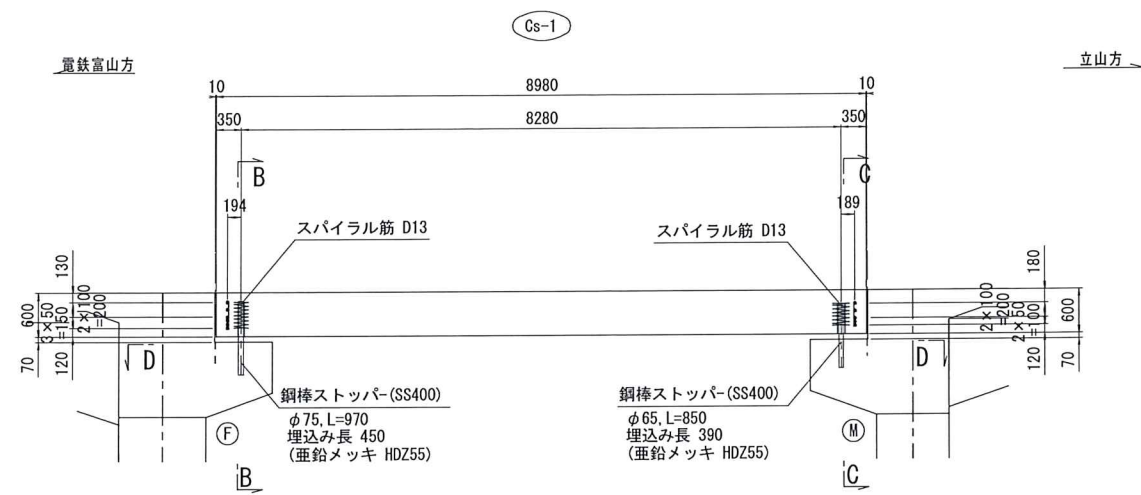
断面 B-B



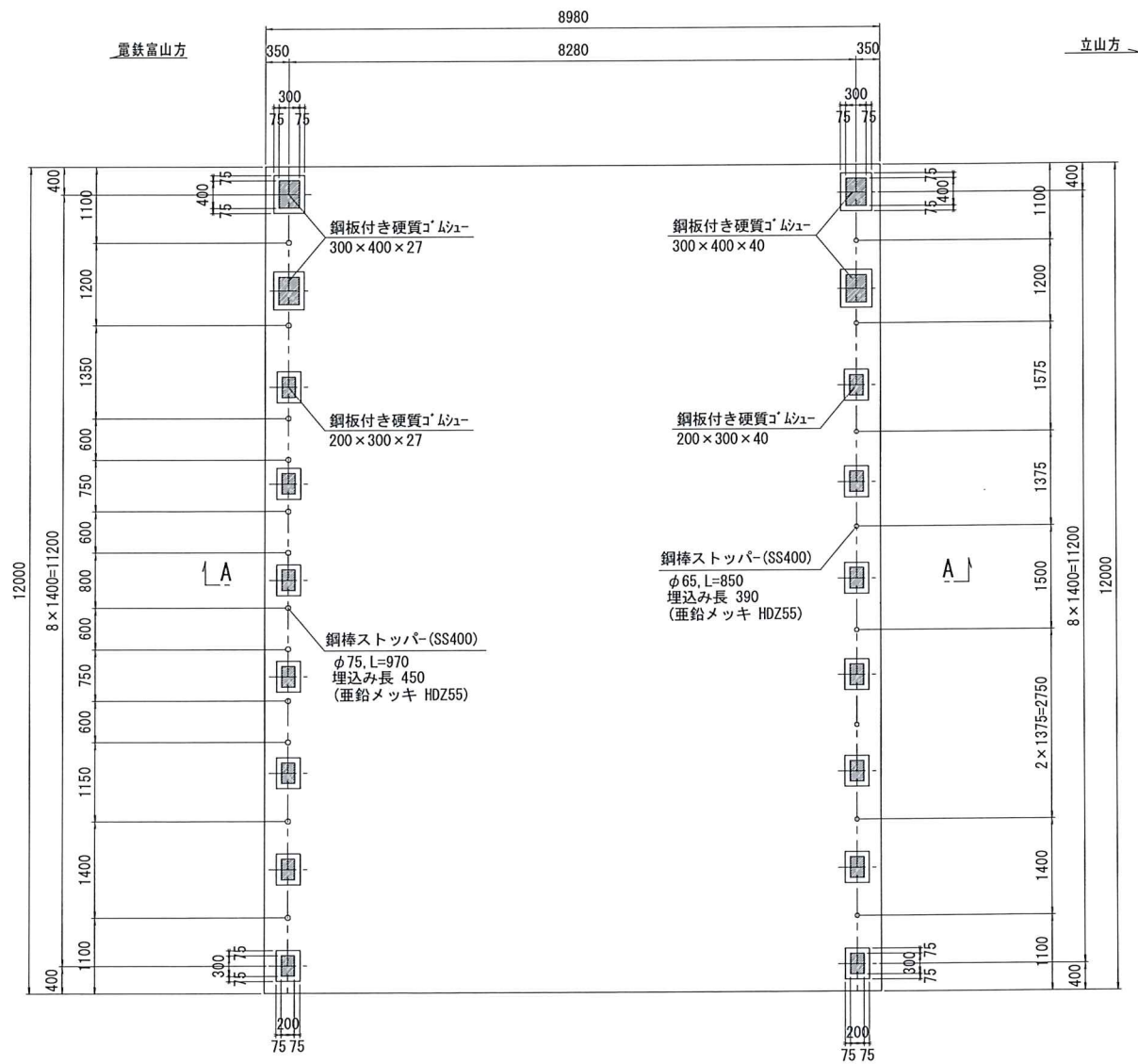
位置図



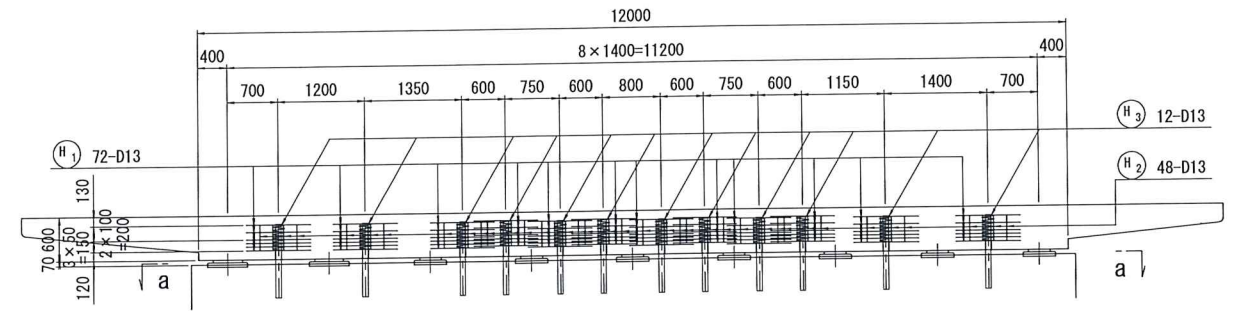
断面A-A



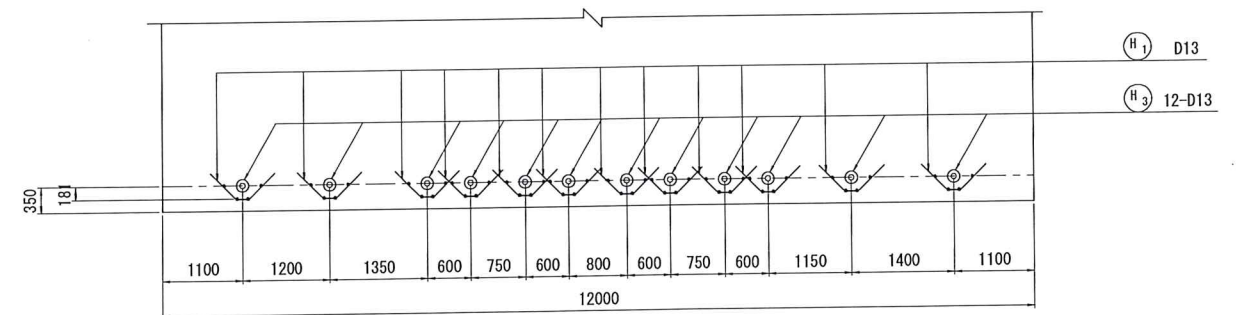
断面D-D



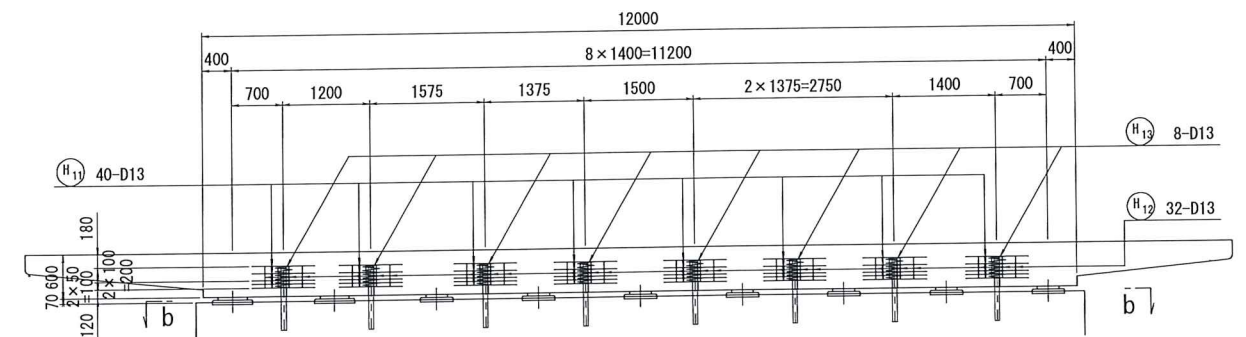
断面B-B



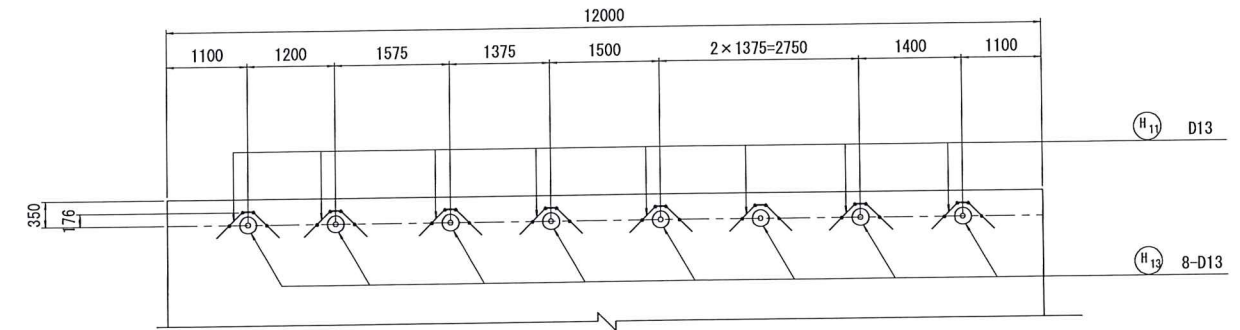
断面a-a



断面C-C



断面b-b



符号	径(mm)	長さ(mm)	本数	単位質量(kg/m)	1本当り質量(kg)	質量(kg)	摘要
片持スラブ (SD345)							
S 1-1	D16	9 540	19	1.560	14.882	282.8	┌
1-2	D16	8 670	19	1.560	13.525	257.0	┐
2-1	D16	8 670	18	1.560	13.525	243.5	┌
2-2	D16	9 540	18	1.560	14.882	267.9	┐
3	D16	4 100	31	1.560	6.396	198.3	┌
4	D16	3 800	31	1.560	5.928	183.8	┐
5	D13	2 750	37	0.995	2.736	101.2	┌
6	D13	2 400	37	0.995	2.388	88.4	┐
7	D13	8 880	42	0.995	8.836	371.1	┌
8	D13	1 420	38	0.995	1.413	53.7	┐
						D 16	1433.3 kg
						D 13	614.4 kg
片持スラブ 合計						2 047.7 kg	
主桁 (SD345)							
B 1	D32	9 480	73	6.230	59.060	4 311.4	┌
2	D32	10 180	16	6.230	63.421	1 014.7	┐
3	D32	10 180	12	6.230	63.421	761.1	┌
4	D19	9 840	73	2.250	22.140	1 616.2	┐
5-1	D19	6 940	19	2.250	15.615	296.7	┌
5-2	D19	5 890	19	2.250	13.253	251.8	┐
6-1	D19	5 890	18	2.250	13.253	238.6	┌
6-2	D19	6 940	18	2.250	15.615	281.1	┐
B ^o 1	D16	1 850	489	1.560	2.886	1 411.3	┌
2	D16	1 550	489	1.560	2.418	1 182.4	┐
3	D16	1 860	36	1.560	2.902	104.5	┌
4	D16	1 560	36	1.560	2.434	87.6	┐
5	D16	1 800	18	1.560	2.808	50.5	┌
6	D16	1 500	18	1.560	2.340	42.1	┐
						D 32	6 087.2 kg
						D 19	2 684.4 kg
						D 16	2 878.4 kg
主桁 合計						11 650.0 kg	
支承部 (SD345)							
起点側							
H 1	D13	1 190	72	0.995	1.184	85.2	┌
2	D13	350	48	0.995	0.348	16.7	┐
3	D13	4 290	12	0.995	4.269	51.2	┌
K 1	D13	350	42	0.995	0.348	14.6	┌
2	D13	250	56	0.995	0.249	13.9	┐
3	D13	450	16	0.995	0.448	7.2	┌
4	D13	350	20	0.995	0.348	7.0	┐
終点側							
H 11	D13	1 160	40	0.995	1.154	46.2	┌
12	D13	300	32	0.995	0.299	9.6	┐
13	D13	5 070	8	0.995	5.045	40.4	┌
K 11	D13	350	42	0.995	0.348	14.6	┌
12	D13	250	56	0.995	0.249	13.9	┐
13	D13	450	16	0.995	0.448	7.2	┌
14	D13	350	20	0.995	0.348	7.0	┐
						D 13	334.7 kg
支承部 合計						334.7 kg	
鉄筋重量総合計 (SD345)							
						D 32	6 087.2 kg
						D 19	2 684.4 kg
						D 16	4 311.7 kg
						D 13	949.1 kg
合計						14 032.4 kg	