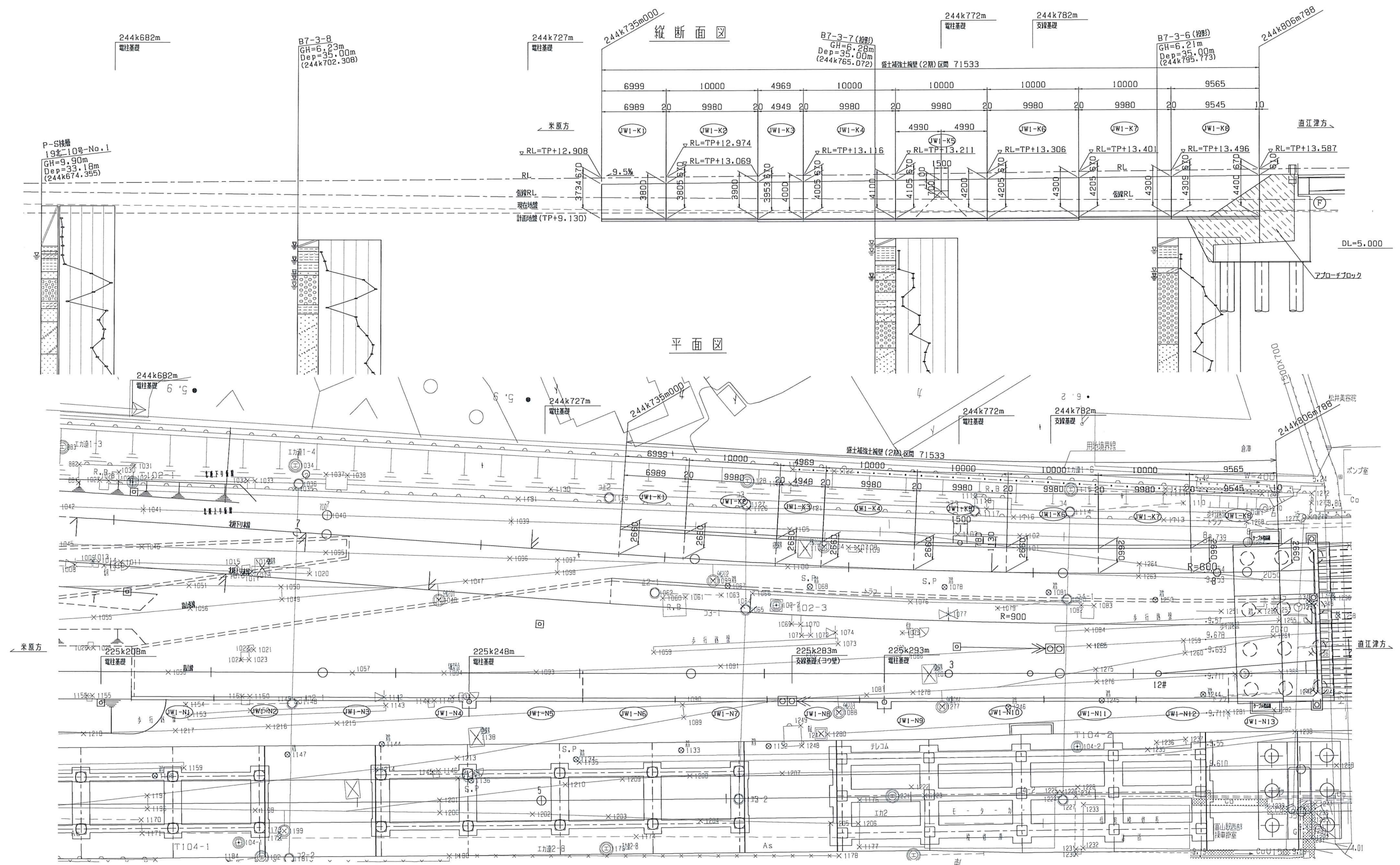


縦断面図

平面図

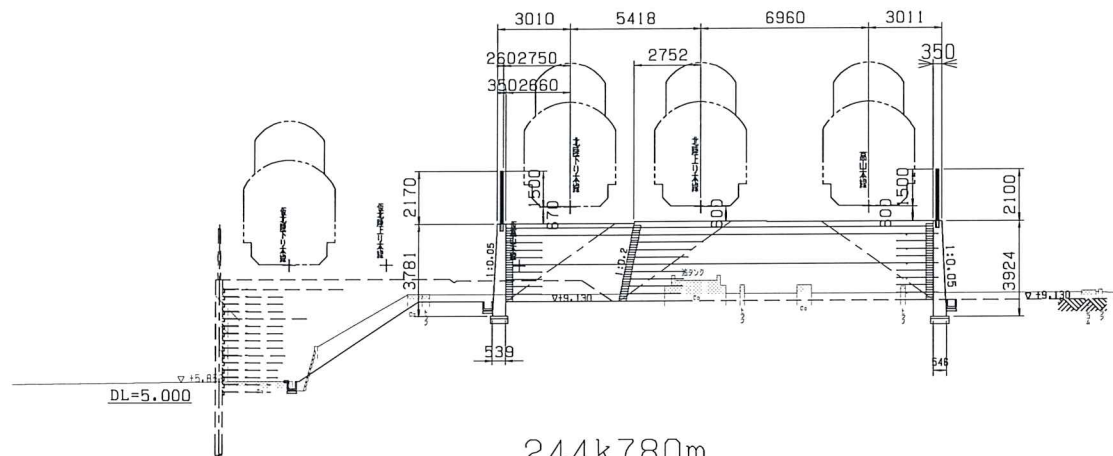


※1. 起点方の施工範囲については監督員に確認すること
 ※2. 壁体の寸法は内面の寸法を示す

横断面図

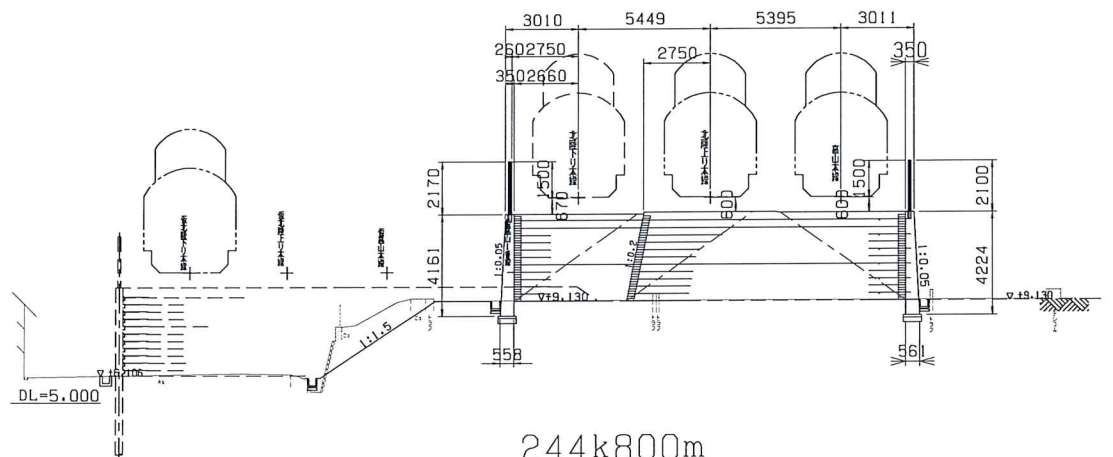
244k740m

北陸本線計画線244k743m279 (RL=12.981)
 高山本線計画線225k272m057 (RL=12.966)
 北陸本線仮線 244k742m634 (RL=10.717)



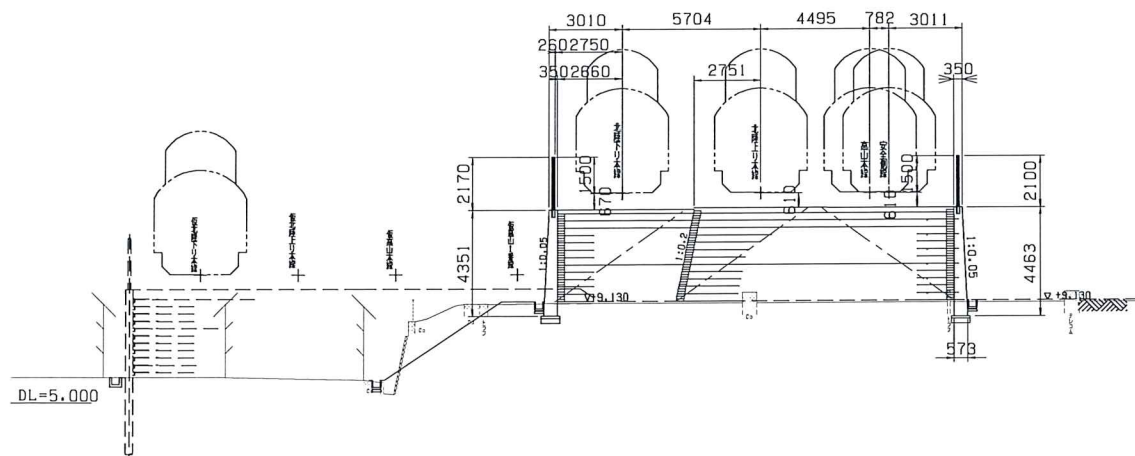
244k780m

北陸本線計画線244k783m281 (RL=13.361)
 高山本線計画線225k312m053 (RL=13.346)
 北陸本線仮線 244k782m845 (RL=10.403)



244k800m

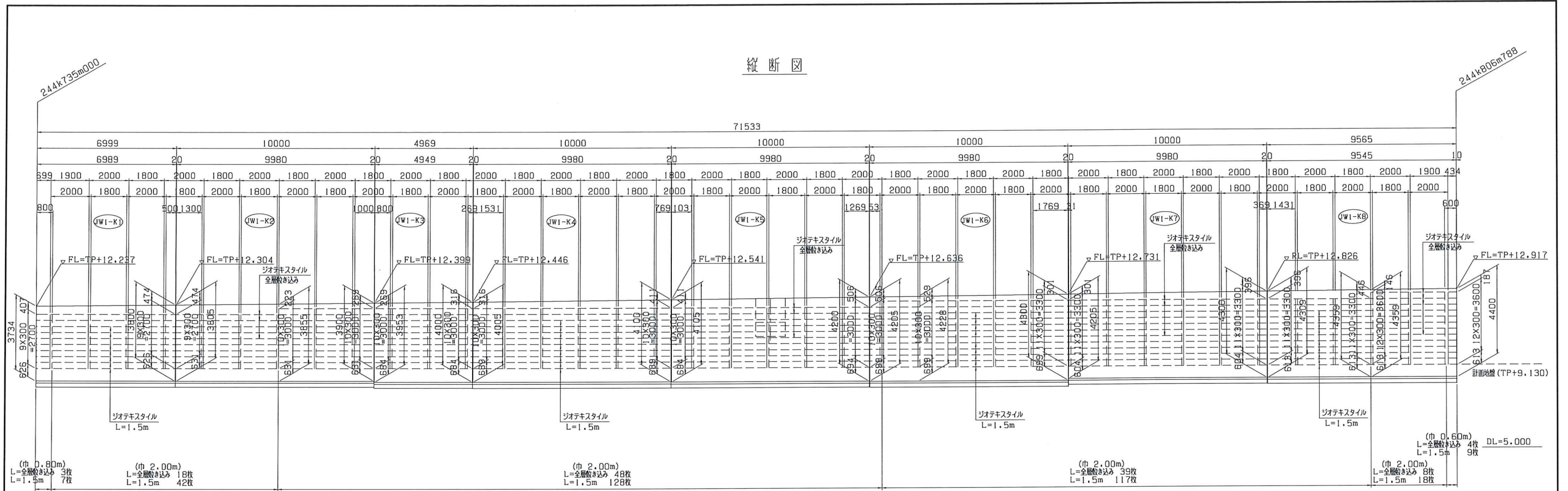
北陸本線計画線244k803m265 (RL=13.551)
 高山本線計画線225k332m080 (RL=13.537)
 北陸本線仮線 244k802m928 (RL=10.327)



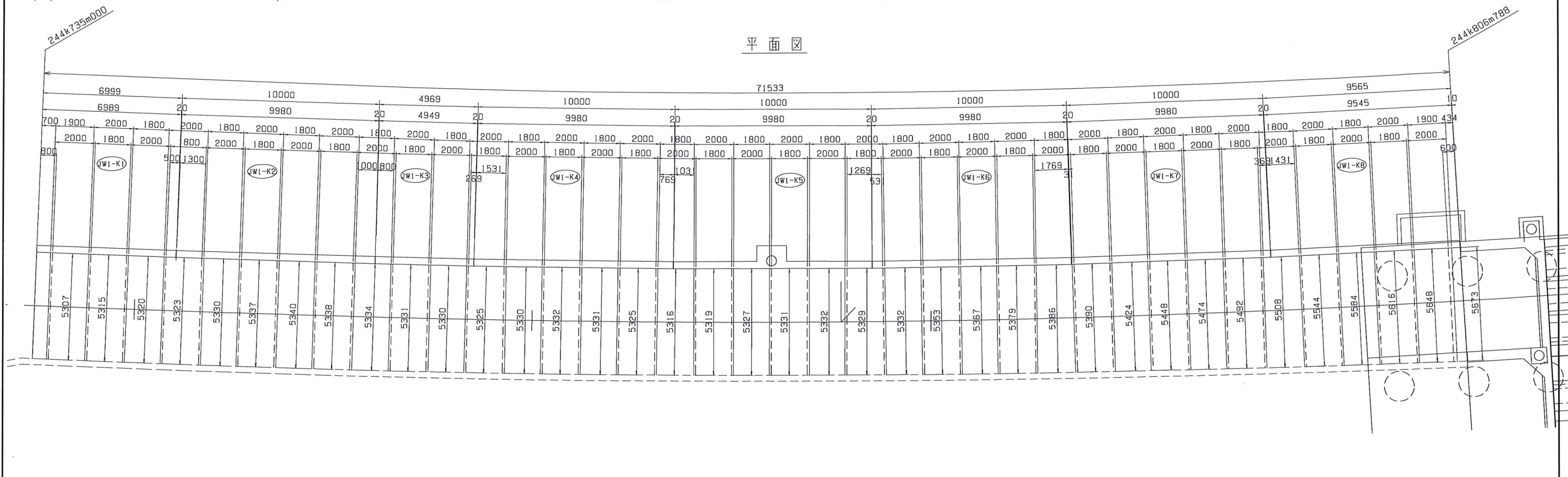
※1: 軸方向鉄筋の芯かぶり100mm以上とする。
 ※2: () 書きは粗骨材の最大寸法は砕石を利用した場合を示す。
 ※3: 土圧算定時を示し、() 書きは安定面査時を示す。

RL~FL 施工基準	
60kgレール	174
軌道パッド	6
PCまくらぎ	170
道床バラスト	250
排水勾配	70
計	670mm

縦断面図



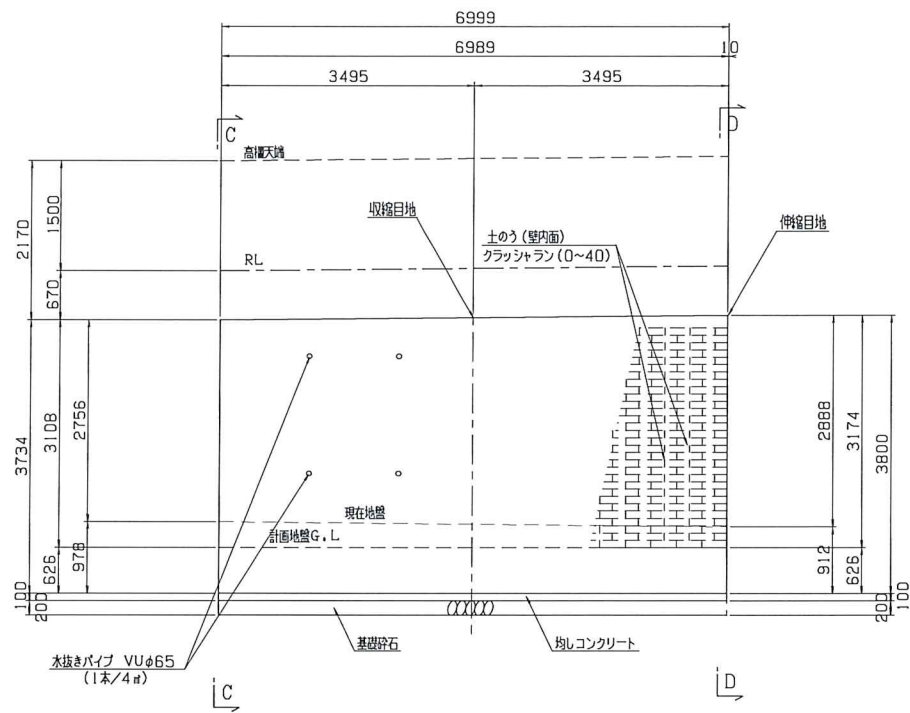
平面図



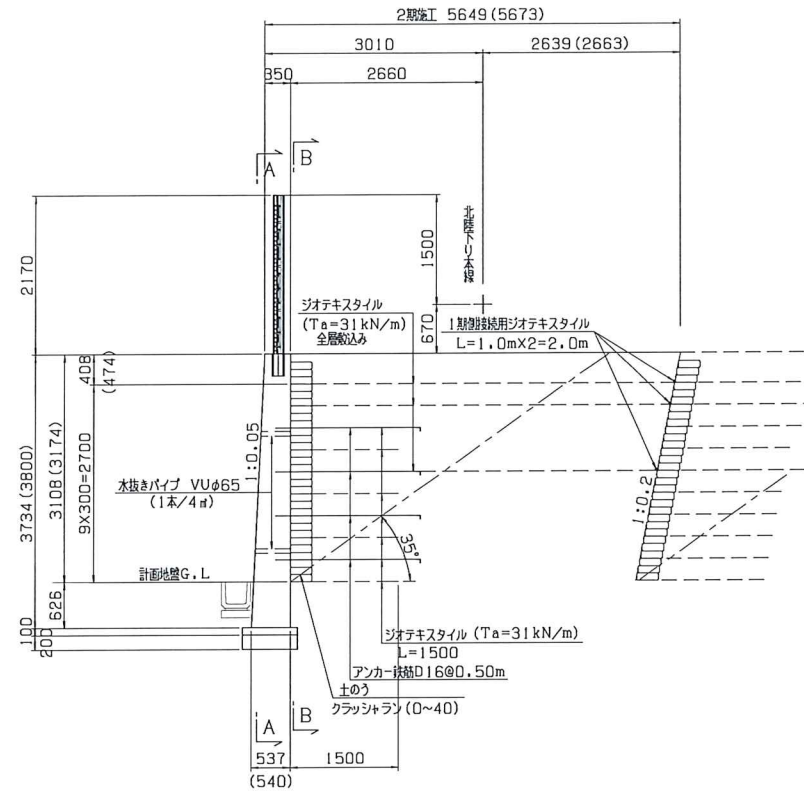
※1. 起点方の施工範囲については監督員に確認すること
 ※2. 壁体の寸法は内面の寸法を示す

断面 A-A

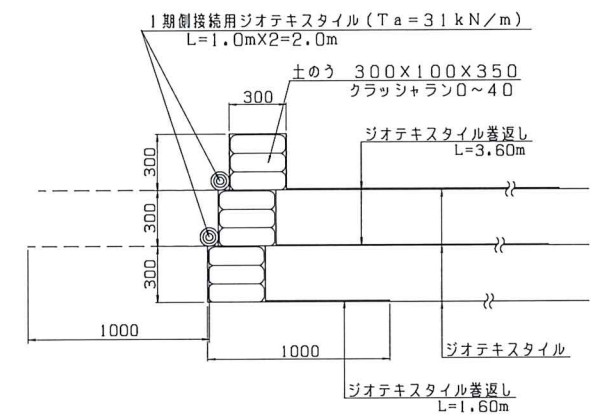
断面 B-B



断面 C-C (断面 D-D)

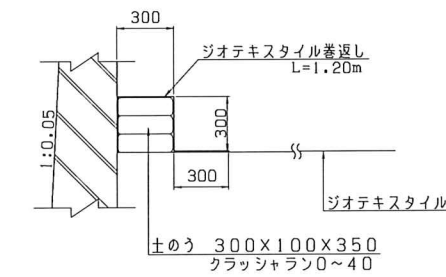


仮抑え部詳細図 S=1/20

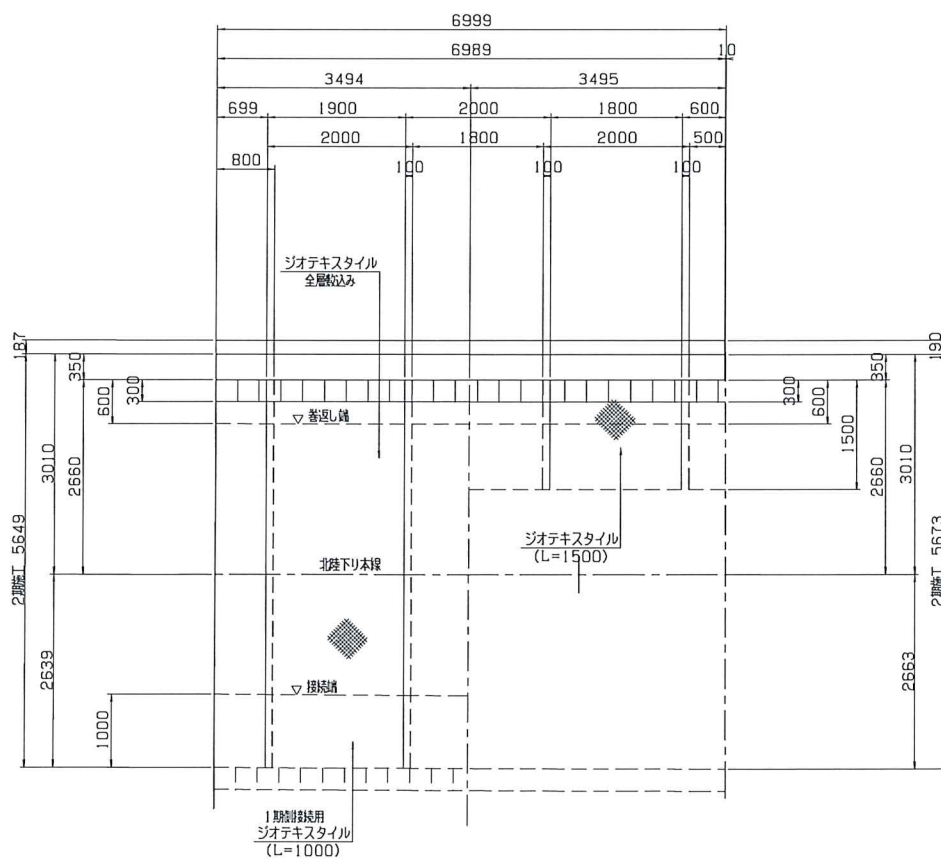


ジオテキスタイル巻返し S=1/20

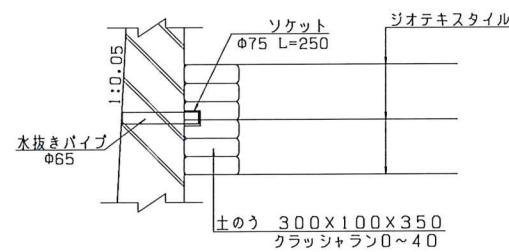
標準部



上部平面図 下部平面図

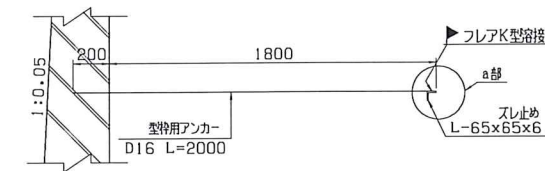


水抜きパイプ S=1/20

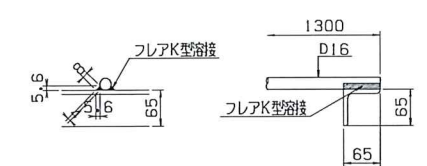


型枠用アンカー S=1/20

(参考図)

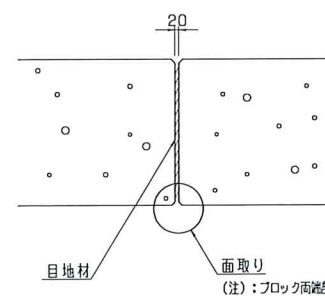


a部詳細図 S=1/5

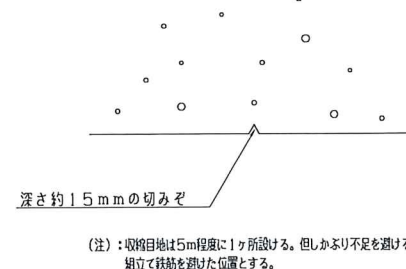


壁面工型枠、セパレータ、セパレータ溶接用の山型鋼等の計上、配置は上記基準の制約や現場の状況に合わせて、施工現場にて適切に決定のこと。

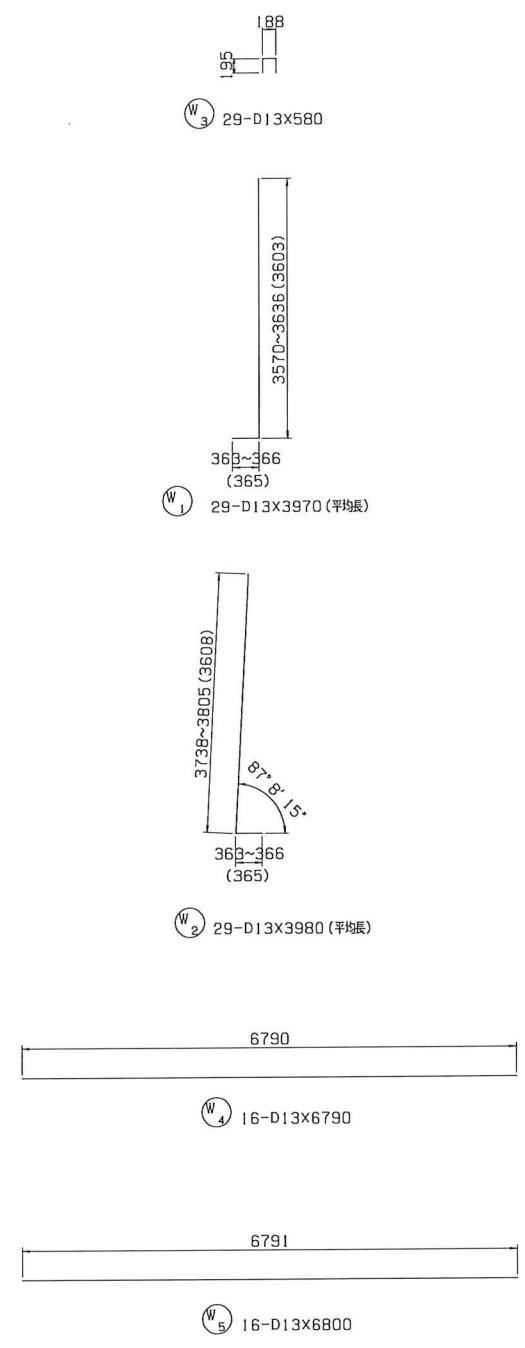
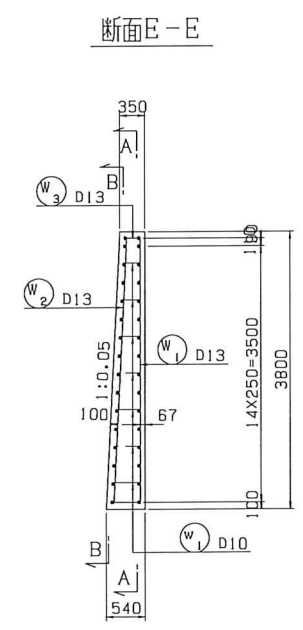
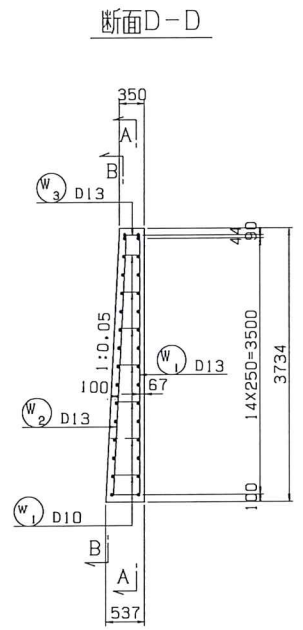
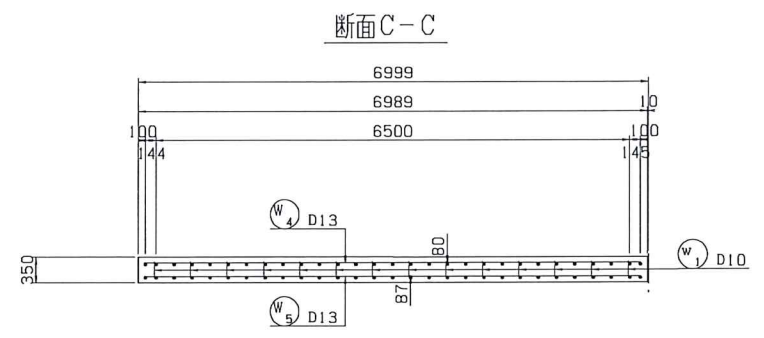
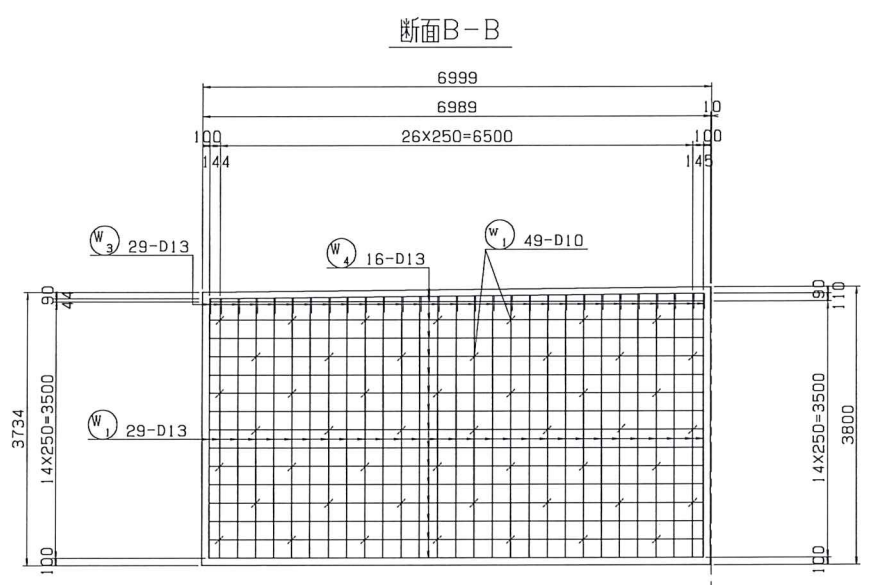
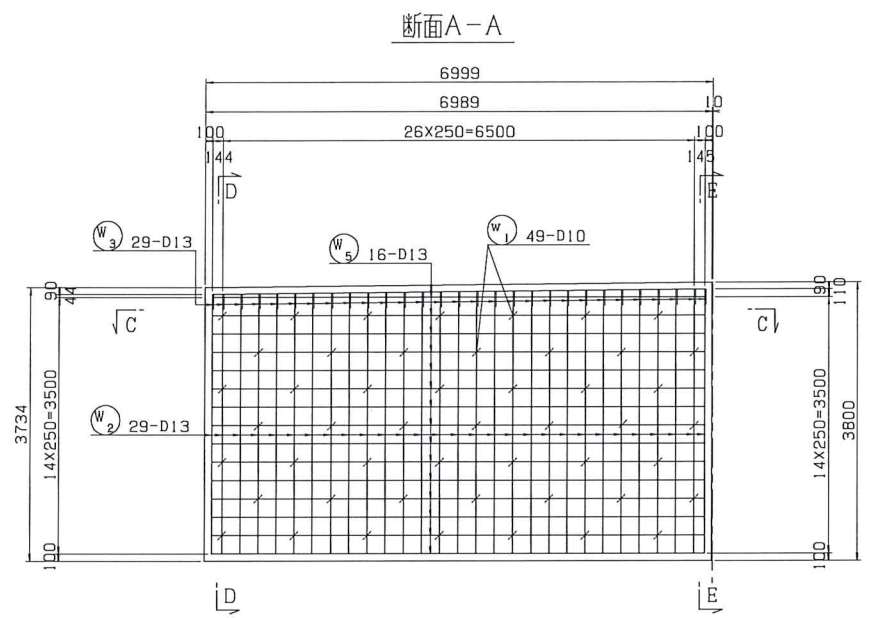
伸縮目地詳細図



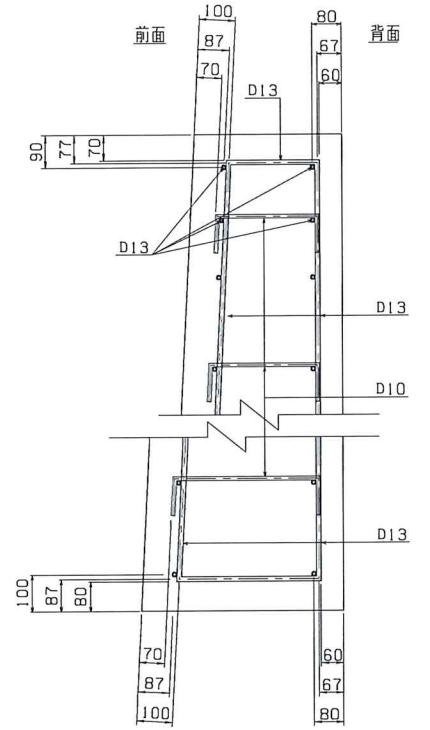
収縮目地詳細図



(注): 高欄については支柱式パネル高欄標準構造図を参照し、支柱部には減断面積を必ず設置すること。
※ () は終点方を示す



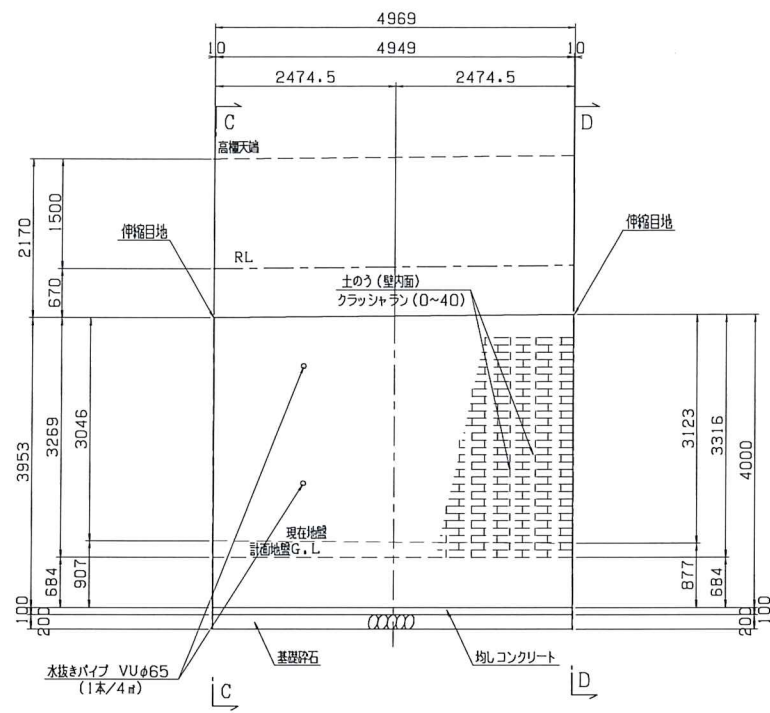
かぶり詳細図 S=1/10



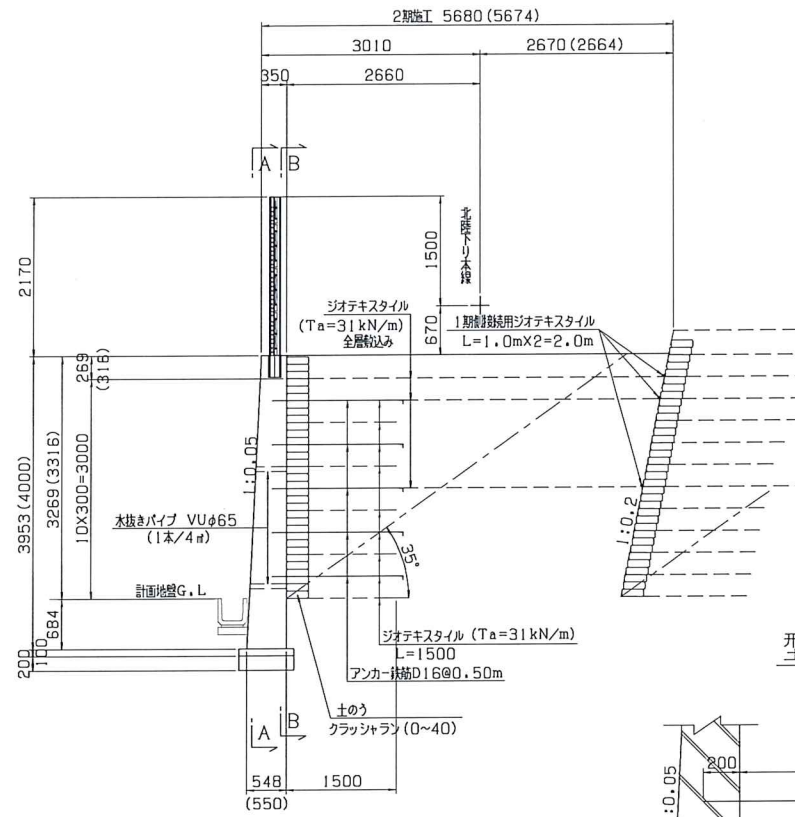
鉄筋集計表

記号	径 (mm)	長さ (mm)	本数	1本当り質量 (g)	質量 (kg)	概要
W 1	D13	3970	29	3950	114.6	┌ (平均長)
2	D13	3980	29	3960	114.8	└ (平均長)
3	D13	580	29	577	16.7	┌
4	D13	6790	16	6756	108.1	┌
5	D13	6800	16	6766	108.3	┌
w 1	D10	510	49	286	14.0	└ (平均長)
				D13	462.5 kg	SD345
				D10	14.0 kg	SD295
				合計	476.5 kg	

断面A-A 断面B-B

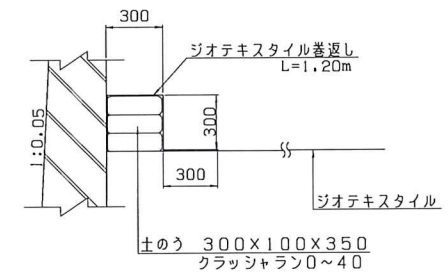


断面C-C (断面D-D)

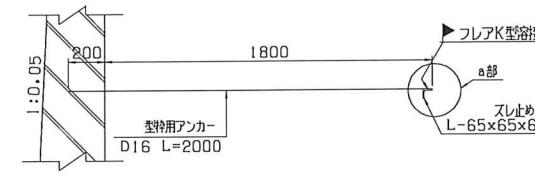


ジオテキスタイル巻返し $s=1/20$

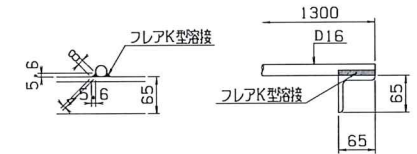
標準部



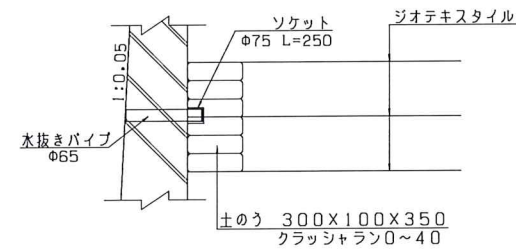
型枠用アンカー
(参考図) $s=1/20$



a部詳細図 $s=1/5$

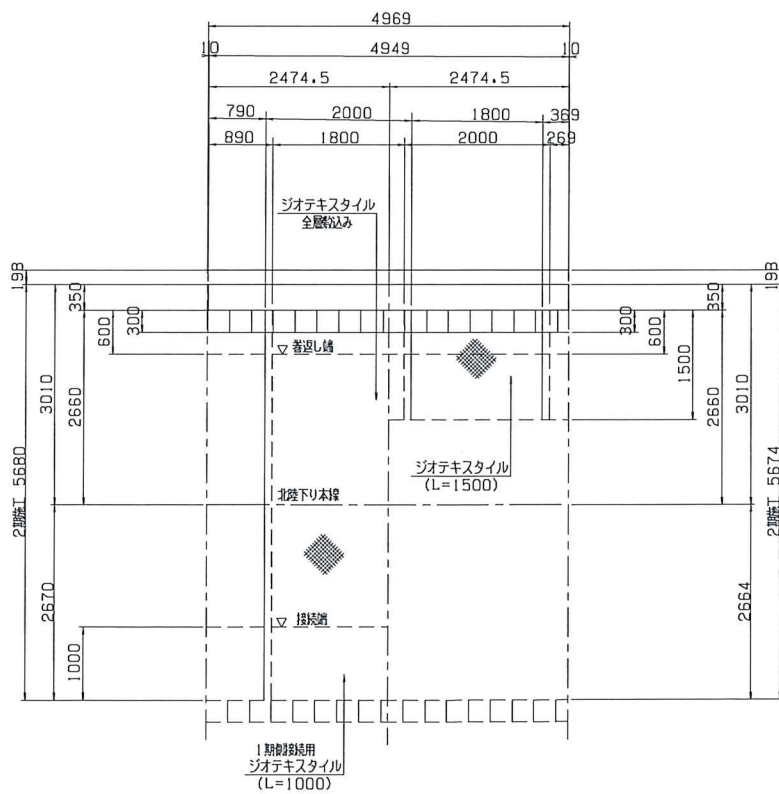


水抜きパイプ $s=1/20$

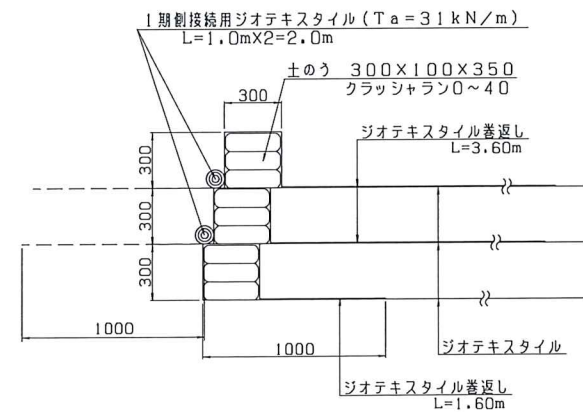


壁面工型枠、セパレータ、セパレータ溶接用の山型鋼等の計上、配置は上記基準額の範囲や現場の状況に合わせて、施工現場にて適切に決定のこと。

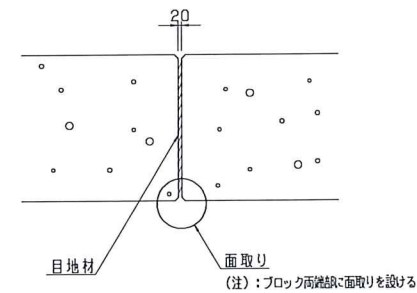
上部平面図 下部平面図



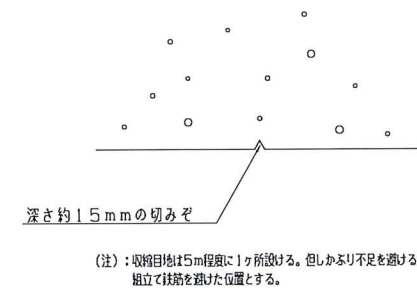
仮抑え部詳細図 $s=1/20$



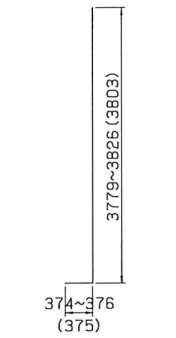
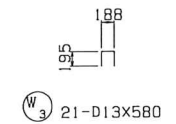
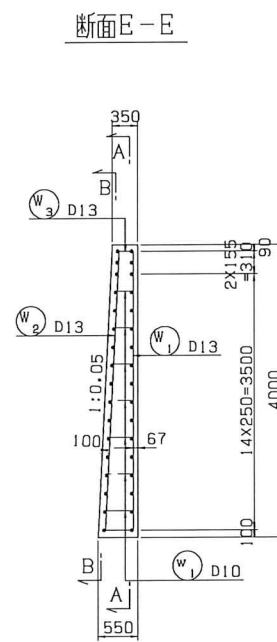
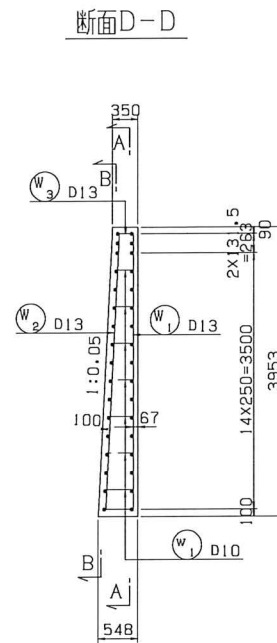
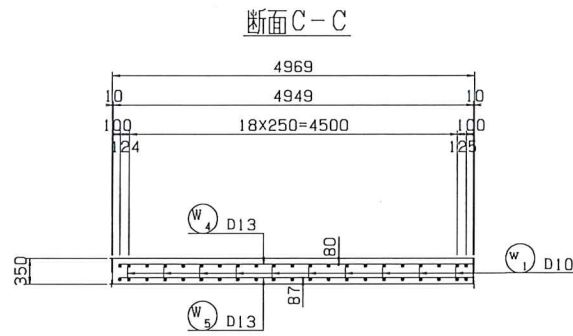
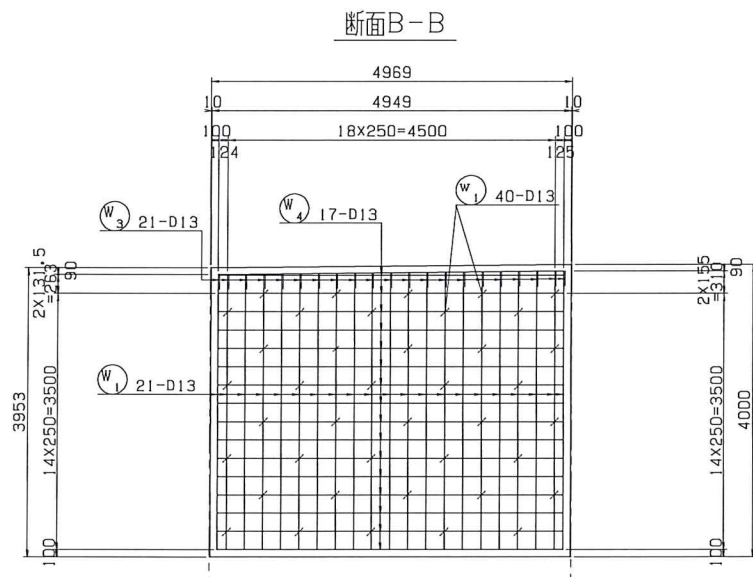
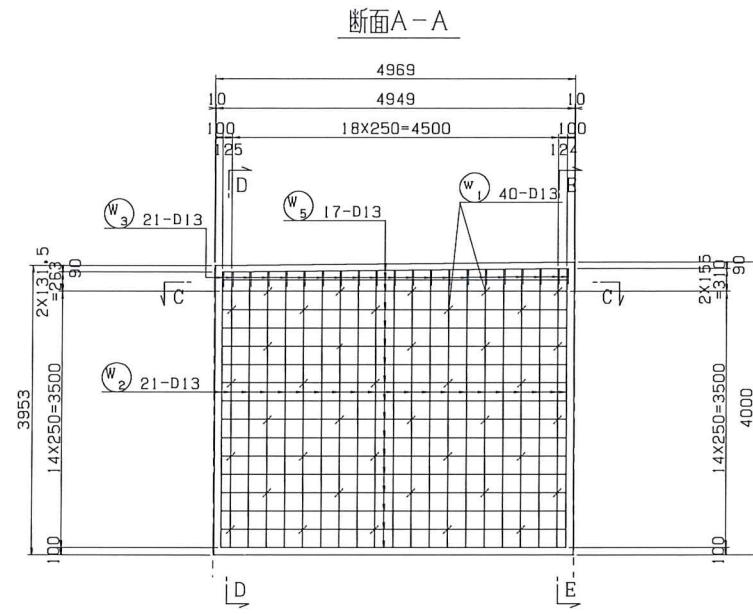
伸縮目地詳細図



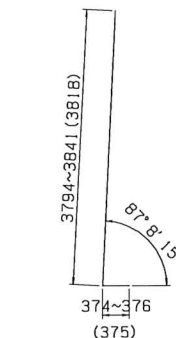
収縮目地詳細図



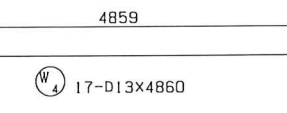
(注)：高欄については支柱式パネル高欄標準構造図を参照し、支柱部には補強鉄筋を必ず設置すること。
※ () は終点方を示す



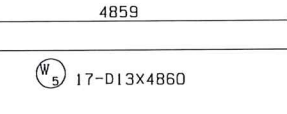
W1 21-D13x4180 (平均長)



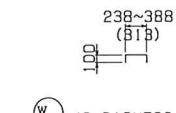
W2 21-D13x4200 (平均長)



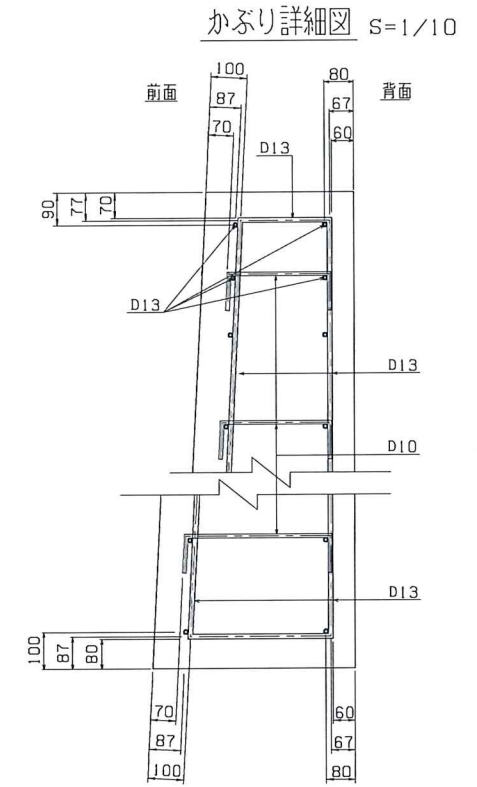
W4 17-D13x4860



W5 17-D13x4860



W1 40-D10x520 (平均長)

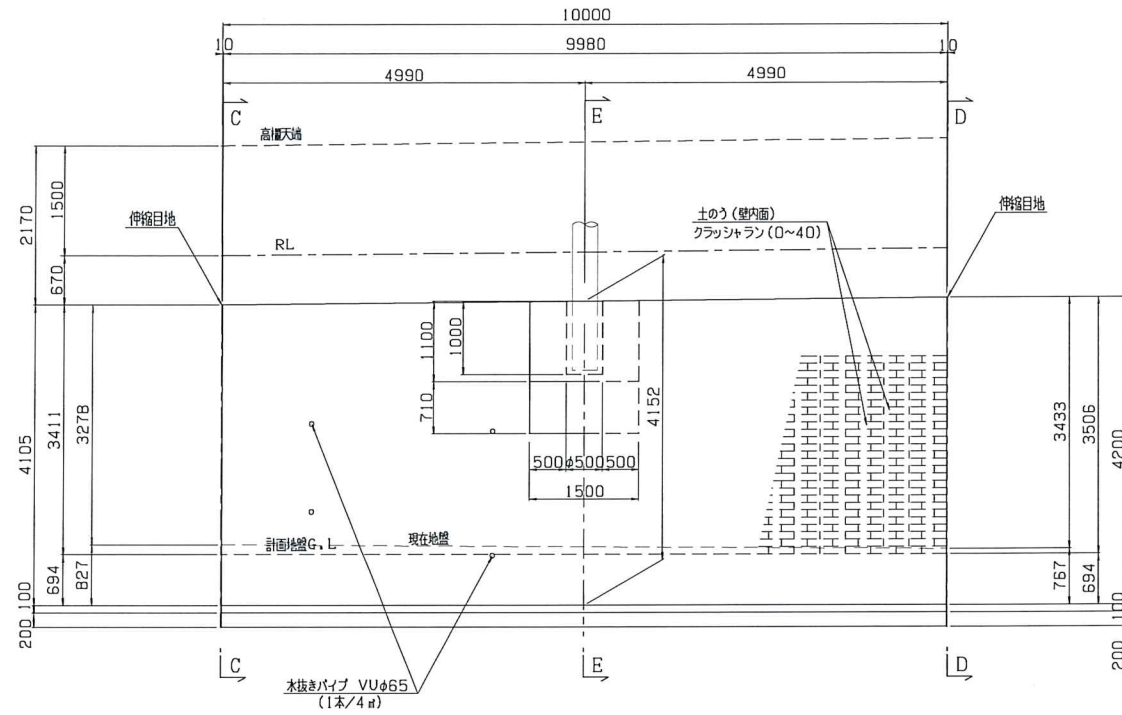


鉄筋集計表

記号	径 (mm)	長さ (mm)	本数	1本当り質量 (g)	質量 (kg)	概要	
W 1	D13	4180	21	4159	87.3	┌ (平均長)	
2	D13	4200	21	4179	87.8	└ (平均長)	
3	D13	580	21	577	12.1	┌	
4	D13	4860	17	4836	82.2	—	
5	D13	4860	17	4836	82.2	—	
w 1	D10	520	48	291	11.6	└ (平均長)	
				D13	351.6	kg	SD345
				D10	11.6	kg	SD295
				合計	363.2	kg	

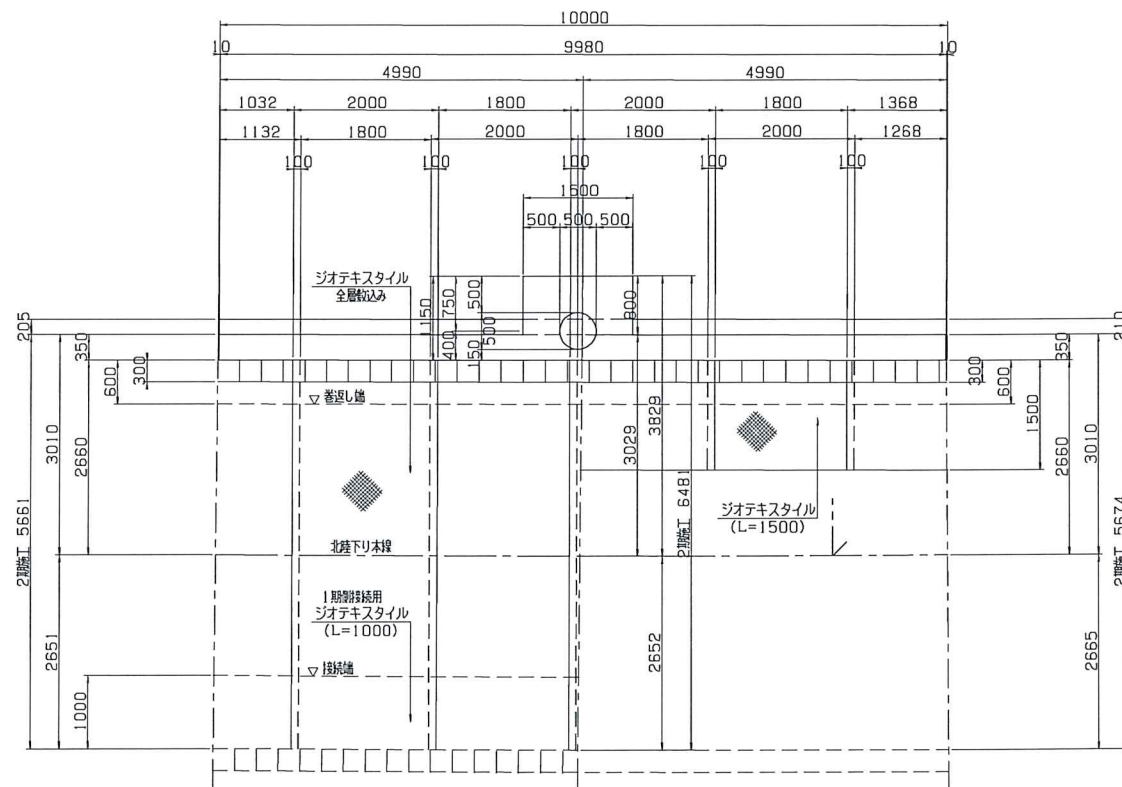
断面 A - A

断面 B - B

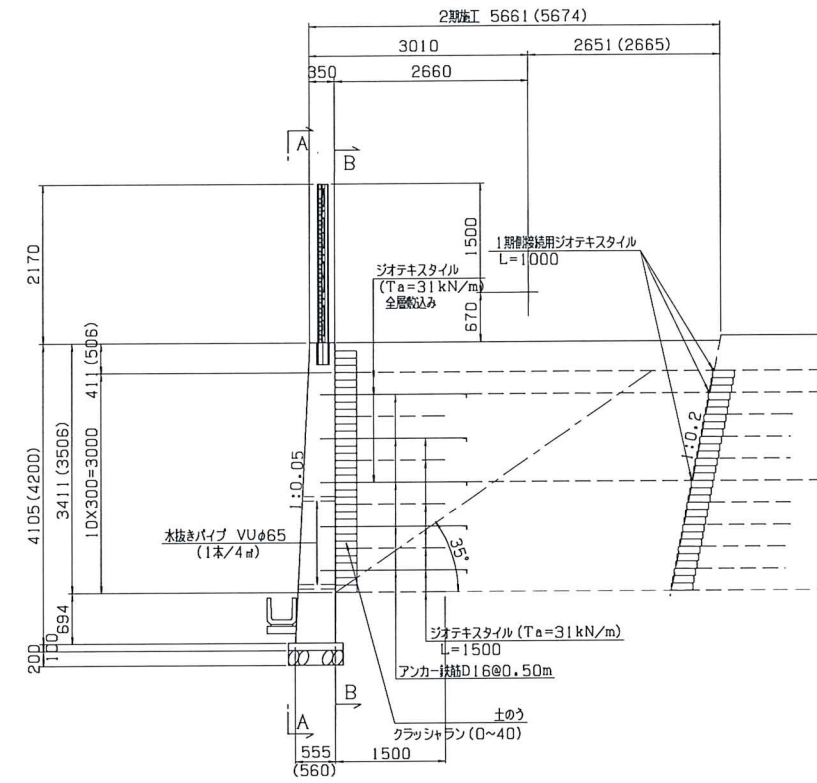


上部平面図

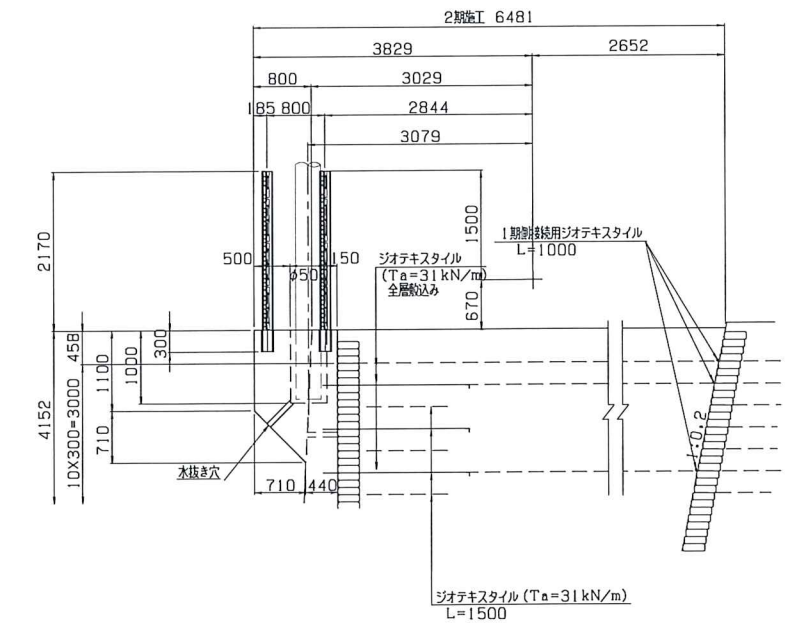
下部平面図



断面 C - C (断面 D - D)

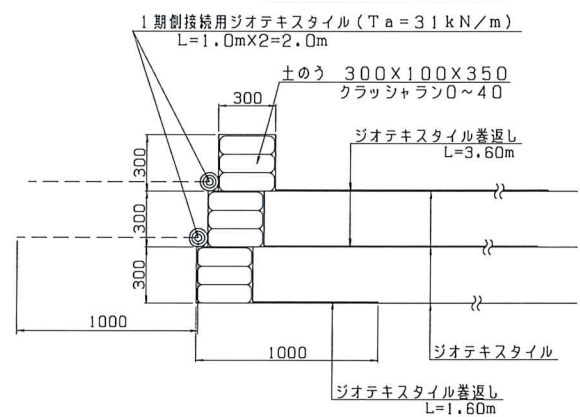


断面 E - E



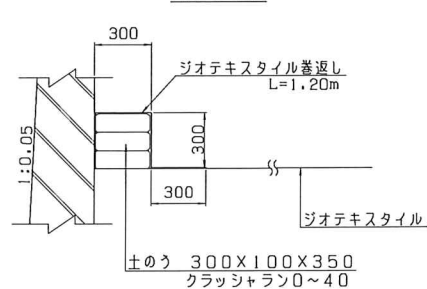
(注)：高層については支柱式パネル高層標準構造図を参照し
 変位部には補強鉄筋を必ず設置すること。
 ※ () は取付方を示す

仮抑え部詳細図 S=1/20



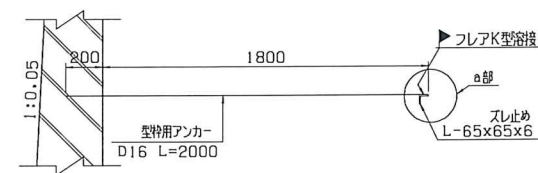
ジオテキスタイル巻返し S=1/20

標準部

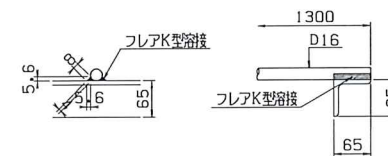


型枠用アンカー S=1/20

(参考図)

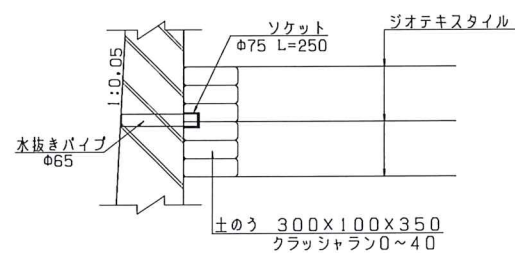


a部詳細図 S=1/5

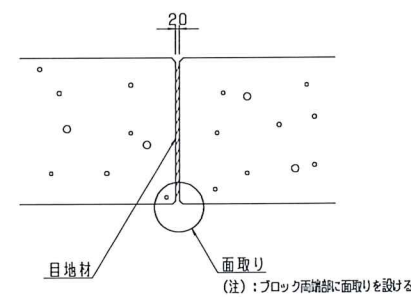


壁面工型枠、セパレータ、セパレータ別接用の山型鋼等の計上、配置は上記基準類の例図や現場の状況に合わせて、施工現場にて適切に決定のこと。

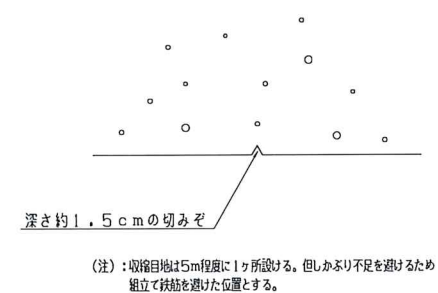
水抜きパイプ S=1/20



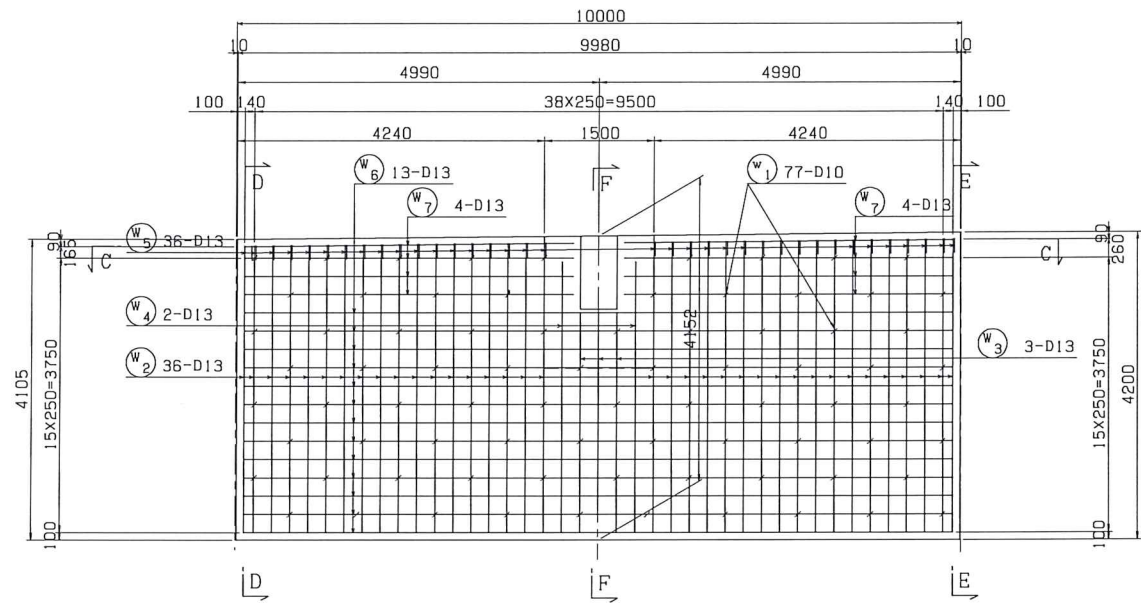
伸縮目地詳細図



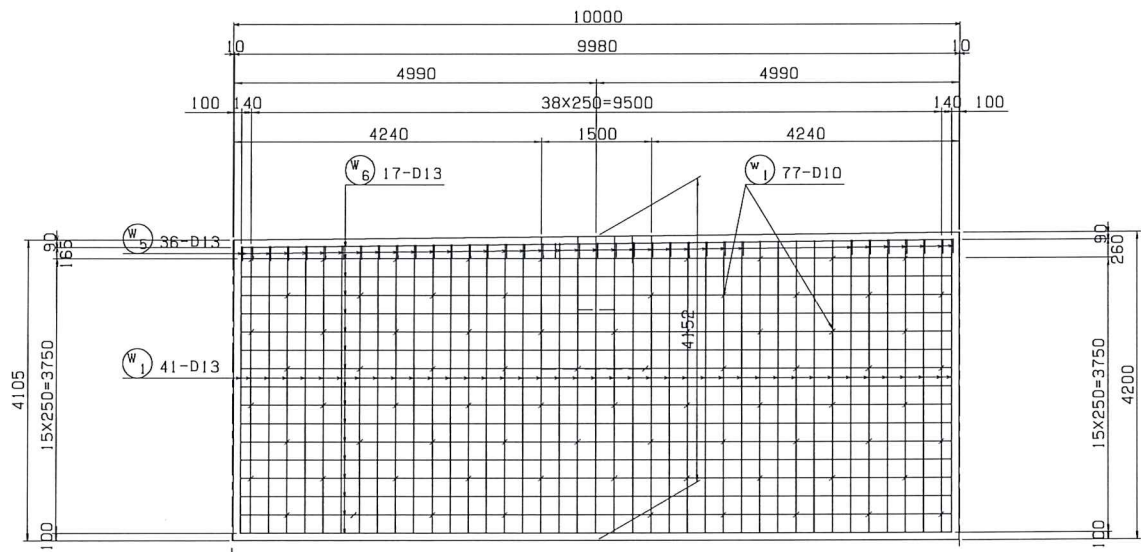
収縮目地詳細図



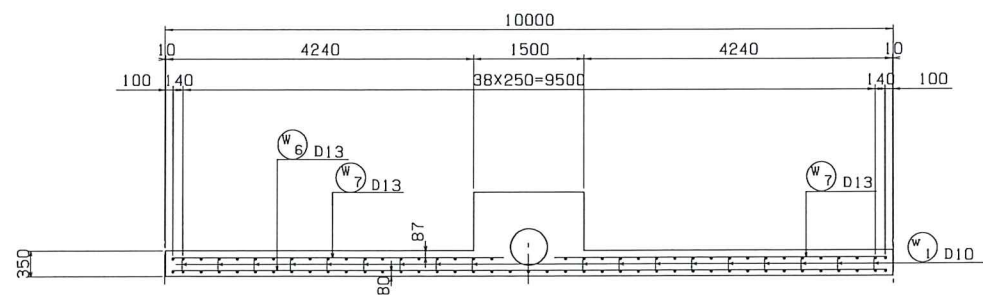
断面A-A



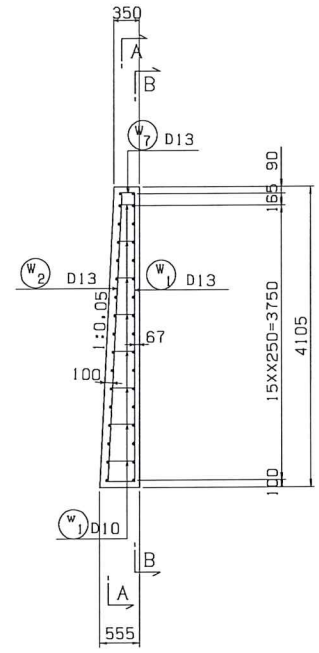
断面B-B



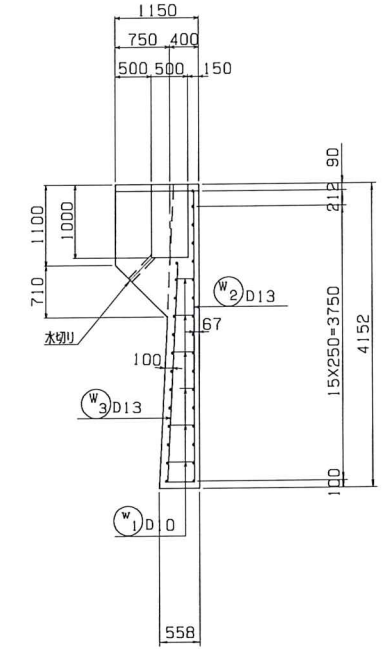
断面C-C



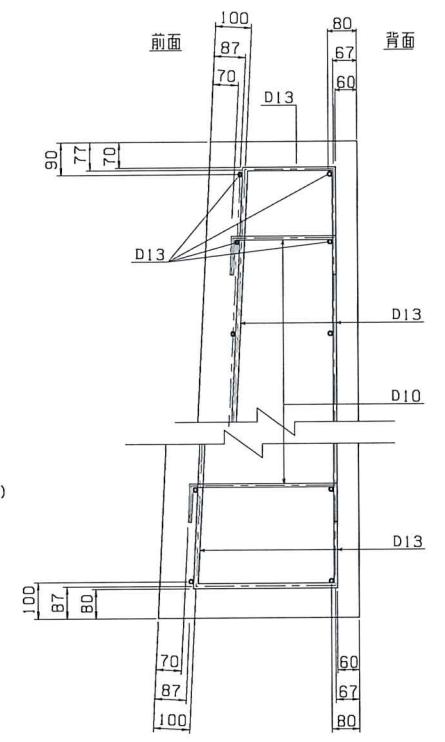
断面D-D



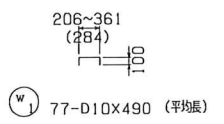
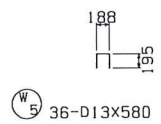
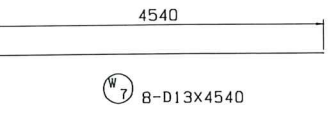
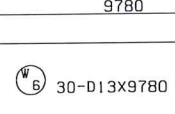
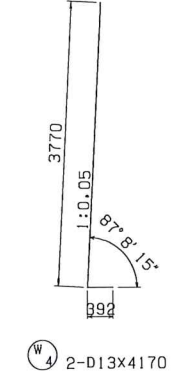
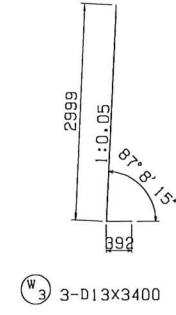
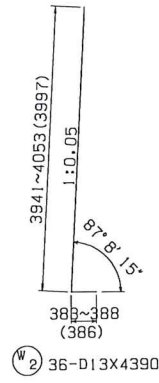
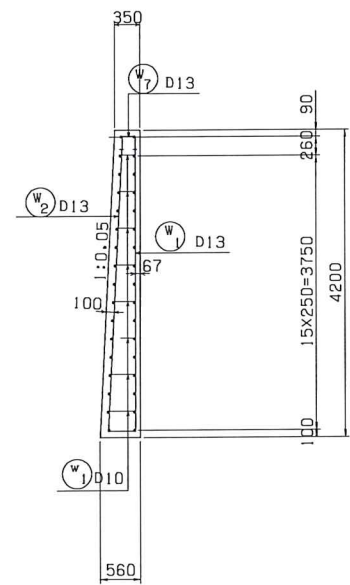
断面F-F

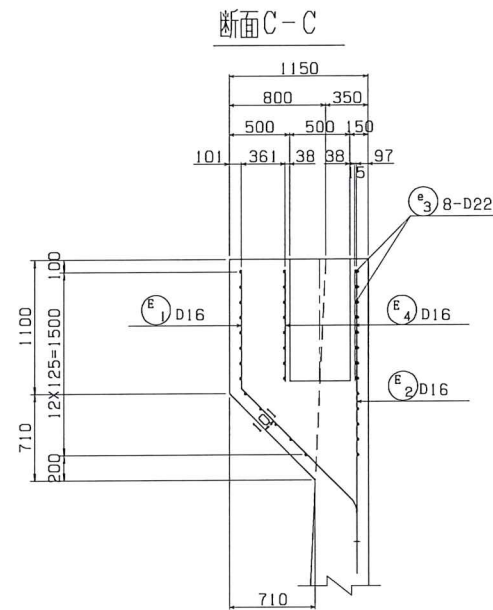
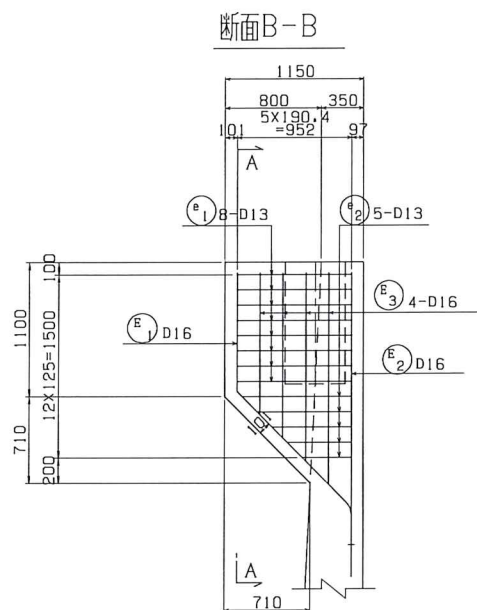
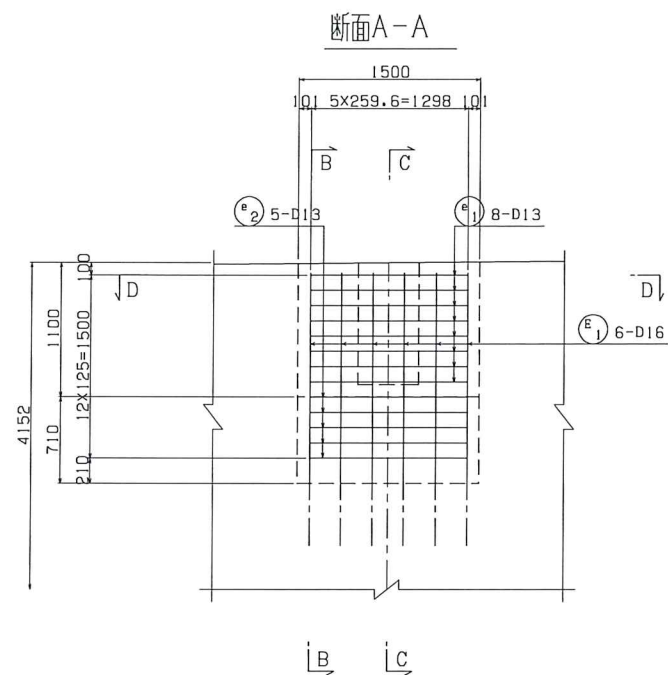


かぶり詳細図 S=1/10

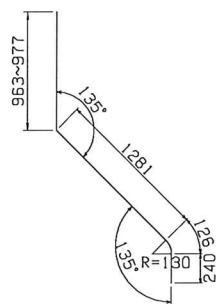
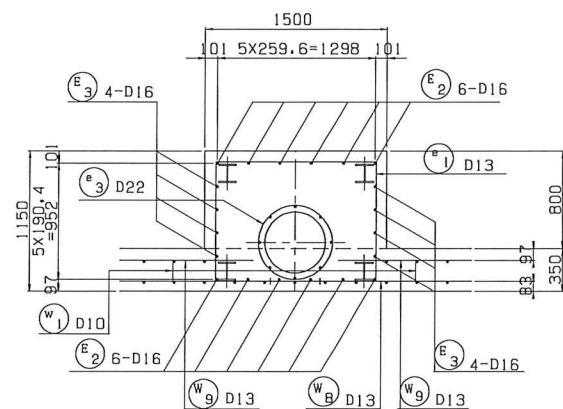


断面E-E





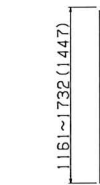
断面D-D



① 6-D16X2620 (平均長)



② 6-D16X2520

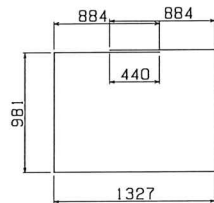
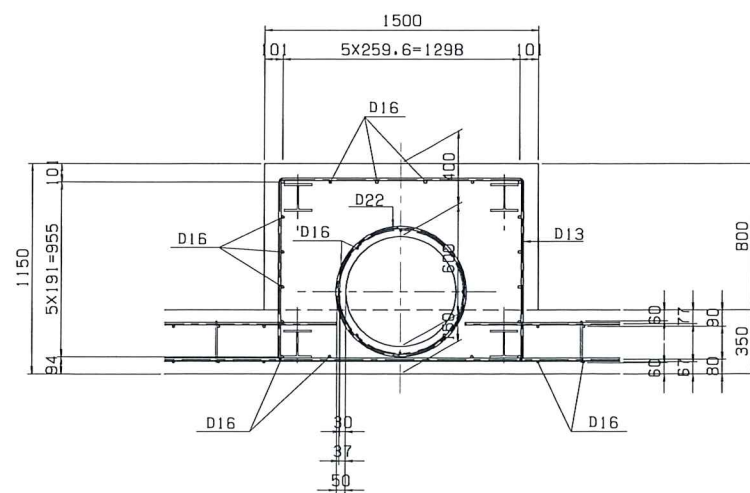


③ 8-D16X1450 (平均長)

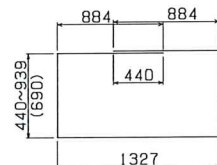


④ 8-D16X920

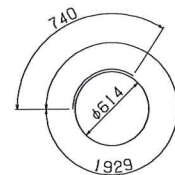
かぶり詳細図 5/1/20



① 8-D13X5060



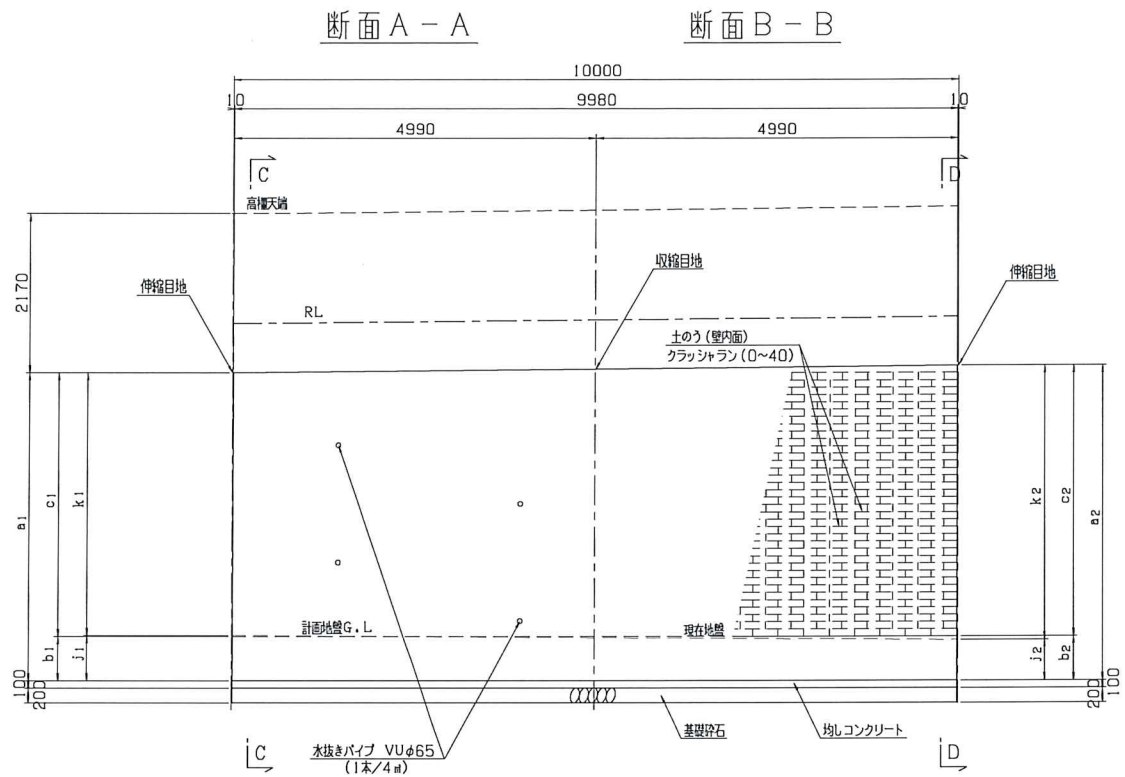
② 5-D13X4480 (平均長)



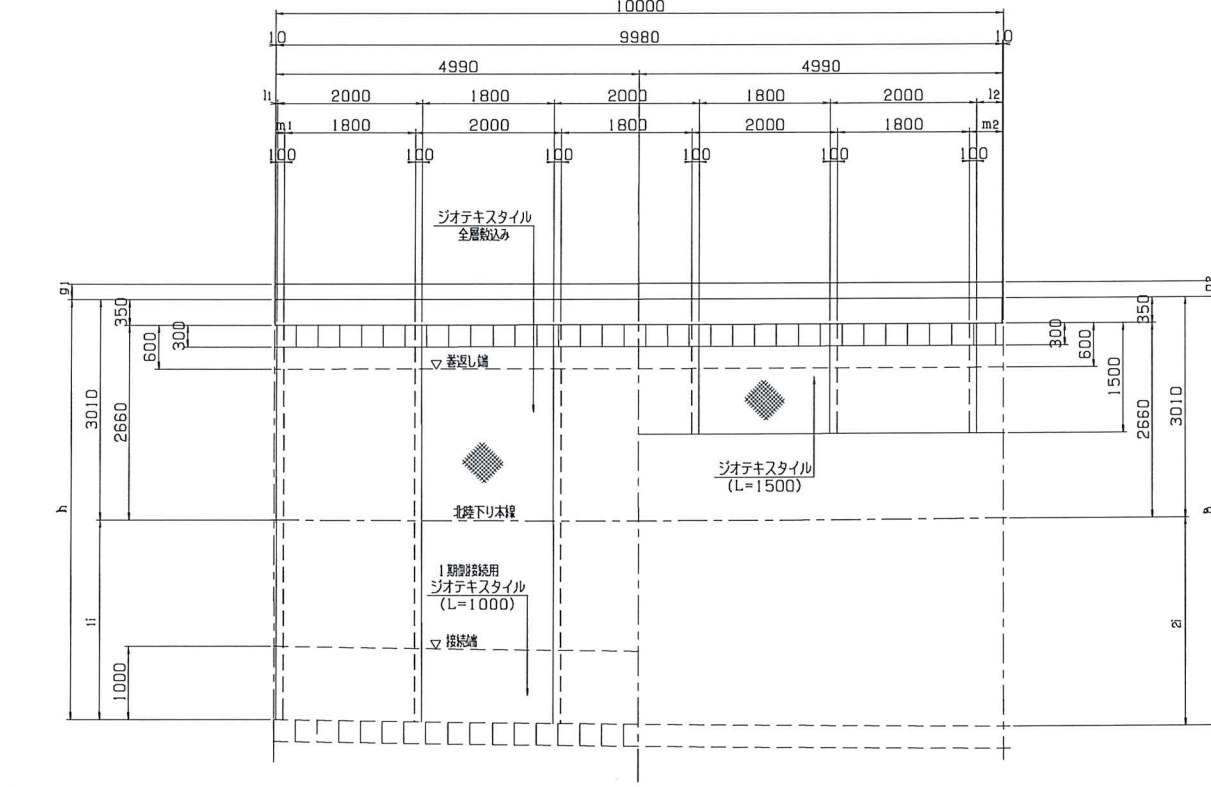
③ 8-D22X2670

鉄筋集計表

記号	径(mm)	長さ (mm)	本数	1本別重量 (g)	質量 (kg)	摘要	
(備 考)							
W 1	D13	4370	41	4348	178.3	┌ (平均長)	
2	D13	4390	36	4368	157.2	└ (平均長)	
3	D13	3400	3	3383	10.1	└	
4	D13	4170	2	4149	8.3	└	
5	D13	580	36	577	20.8	└	
6	D13	9780	30	9731	291.9	└	
7	D13	4540	8	4517	36.1	└	
w 1	D10	490	77	109	8.4	└ (平均長)	
					D13	702.7 kg	SD345
					D10	7.4 kg	SD295
					小計	710.1 kg	
(配柱詳細)							
E 1	D16	2620	6	4087	24.5	└ (平均長)	
2	D16	2520	6	3931	23.6	└	
3	D16	1450	8	2262	18.1	└ (平均長)	
4	D16	920	8	1435	11.5	└	
e 1	D13	5060	8	5035	40.3	□	
2	D13	4480	5	4458	22.3	□ (平均長)	
3	D22	2670	8	8117	64.9	○	
					D22	64.9 kg	SD345
					D16	77.7 kg	SD345
					D13	765.3 kg	SD345
					D10	7.4 kg	SD295
					合計	915.3 kg	
鉄筋総質量							
					D22	64.9 kg	SD345
					D16	77.7 kg	SD345
					D13	765.3 kg	SD345
					D10	7.4 kg	SD295
					合計	915.3 kg	



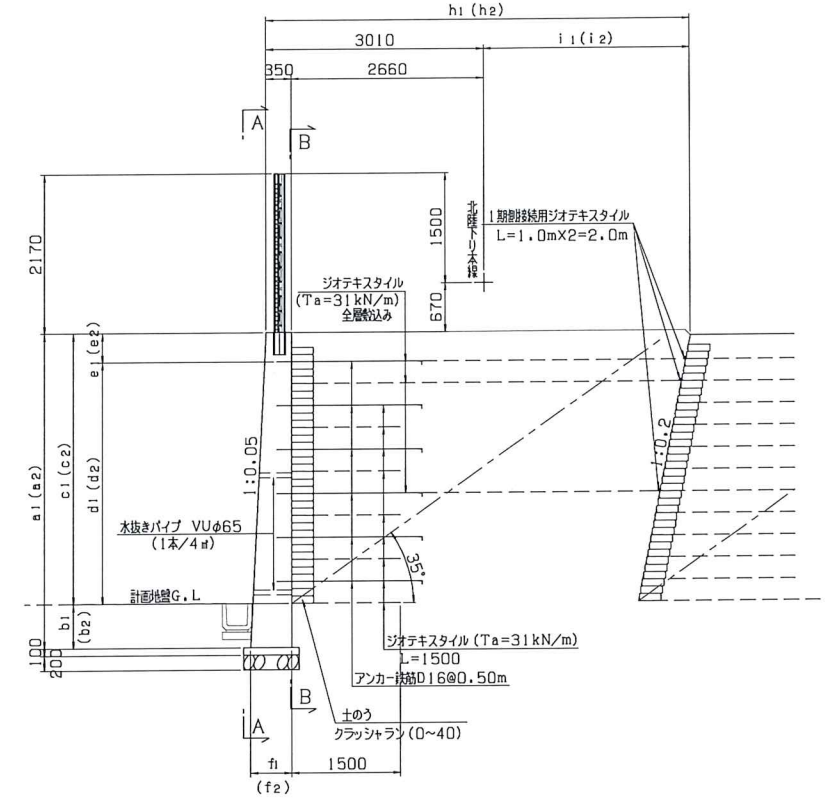
上部平面図 下部平面図



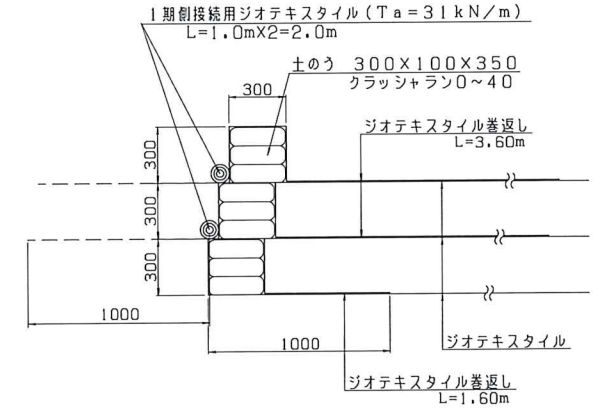
寸法表

ブロック名	a ₁	a ₂	b	c ₁	c ₂	d ₁	d ₂	e ₁	e ₂	f ₁	f ₂	g ₁	g ₂	h ₁	h ₂	i ₁	i ₂	j ₁	j ₂	k ₁	k ₂	l ₁	l ₂	m ₁	m ₂
JW1-K2	3805	3900	631	3174	3269	9×300=2700	10×300=3000	474	269	540	545	190	195	5673	5680	2663	2670	917	854	2888	3046	1300	1000	1400	1100
JW1-K4	4005	4100	689	3316	3411	10×300=3000	10×300=3000	316	411	550	555	200	205	5674	5661	2664	2651	882	827	3123	3273	1531	769	1631	869
JW1-K6	4205	4300	699	3506	3601	11×300=3300	11×300=3300	206	301	560	565	210	215	5674	5740	2664	2730	772	812	3433	3488	531	1769	631	1869
JW1-K7	4205	4300	604	3601	3696	11×300=3300	11×300=3300	301	396	560	565	210	215	5740	5862	2730	2852	617	557	3588	3743	31	369	41	469

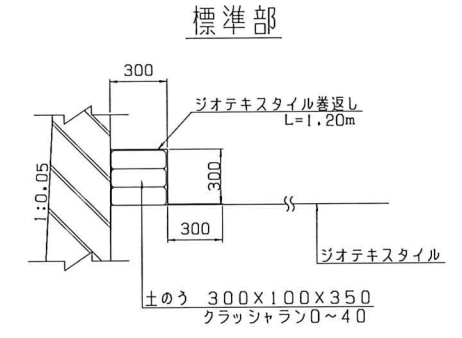
断面C-C (断面D-D)



仮抑え部詳細図 S=1/20

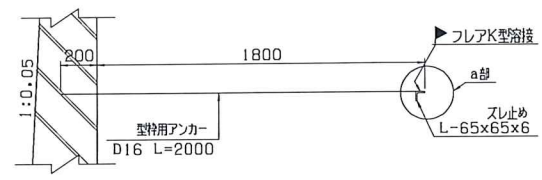


ジオテキスタイル巻返し S=1/20

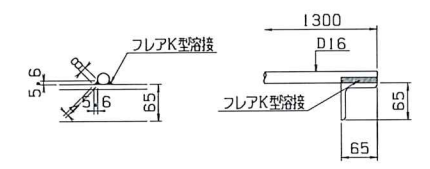


型枠用アンカー S=1/20

(参考図)

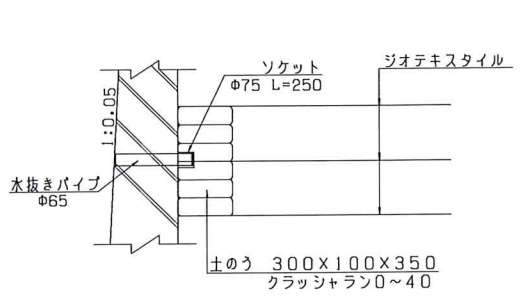


a部詳細図 S=1/5

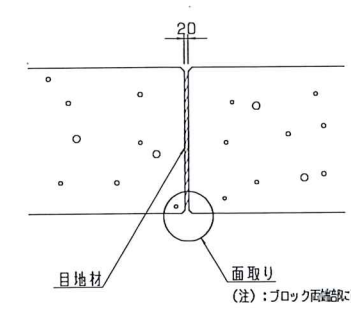


壁面工型枠、セパレータ、セパレータ部用山の設置等の計上、配置は上記基準の例や現場の状況に合わせて、施工現場にて適切に決定のこと。

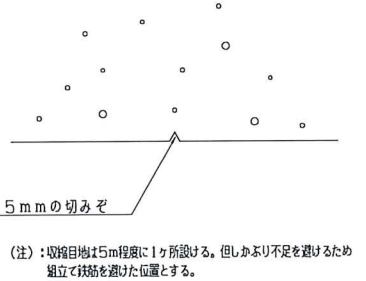
水抜きパイプ S=1/20



伸縮目地詳細図



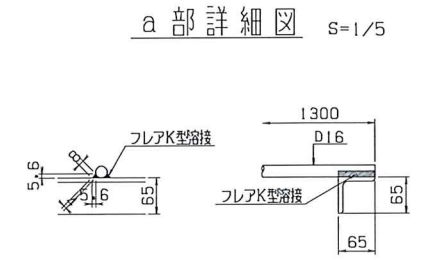
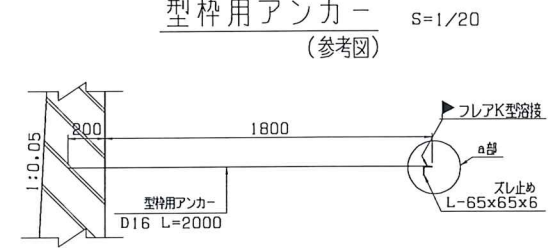
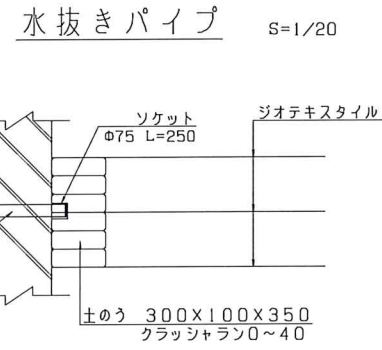
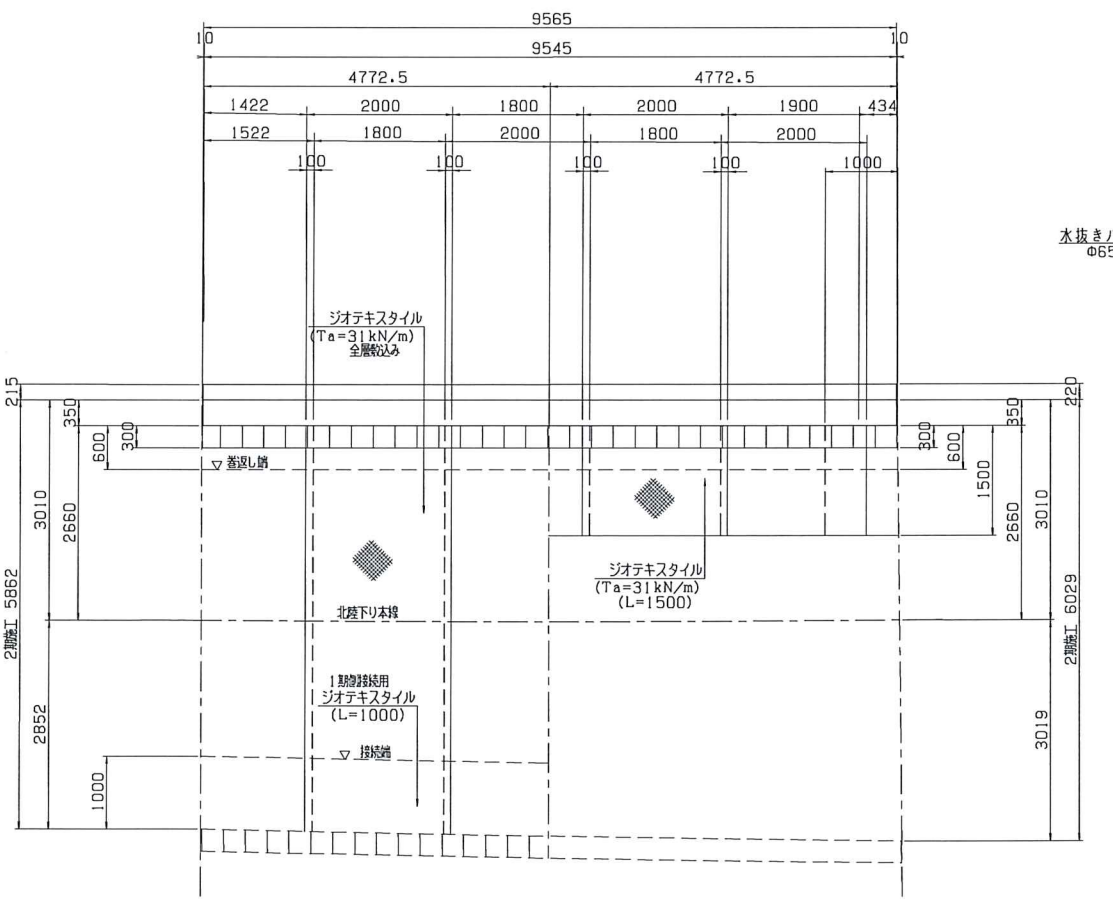
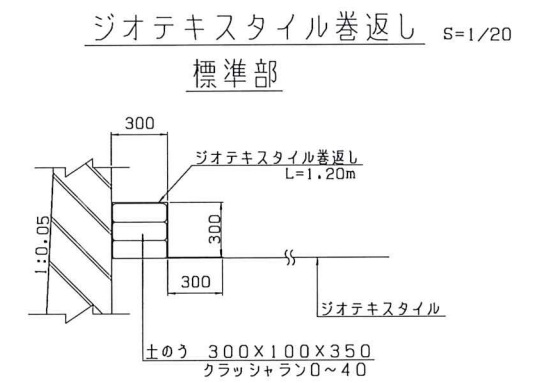
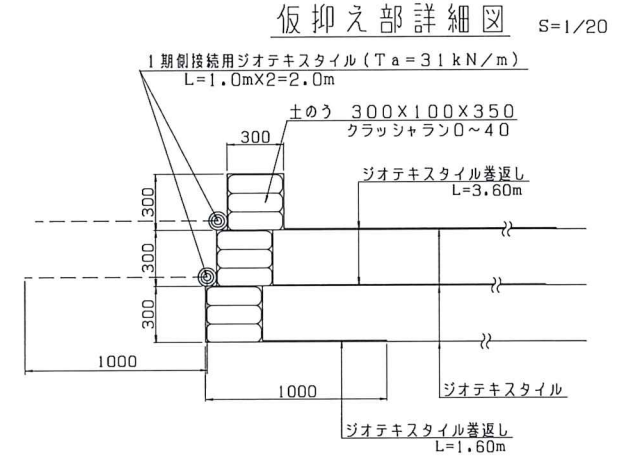
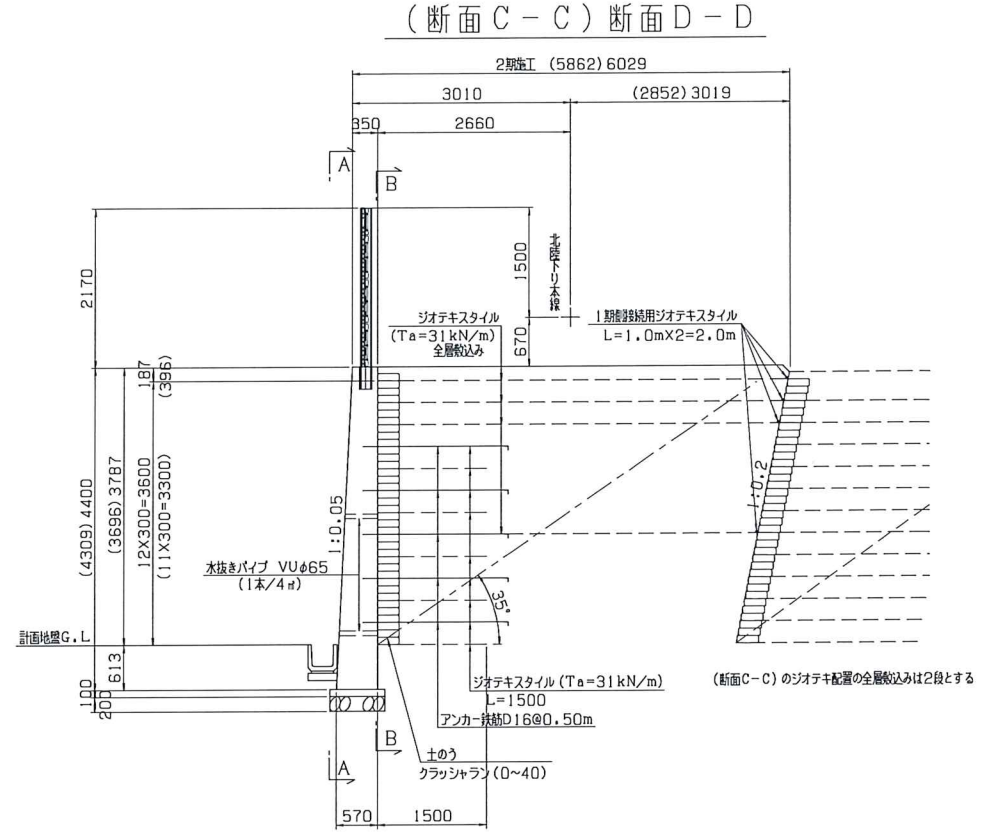
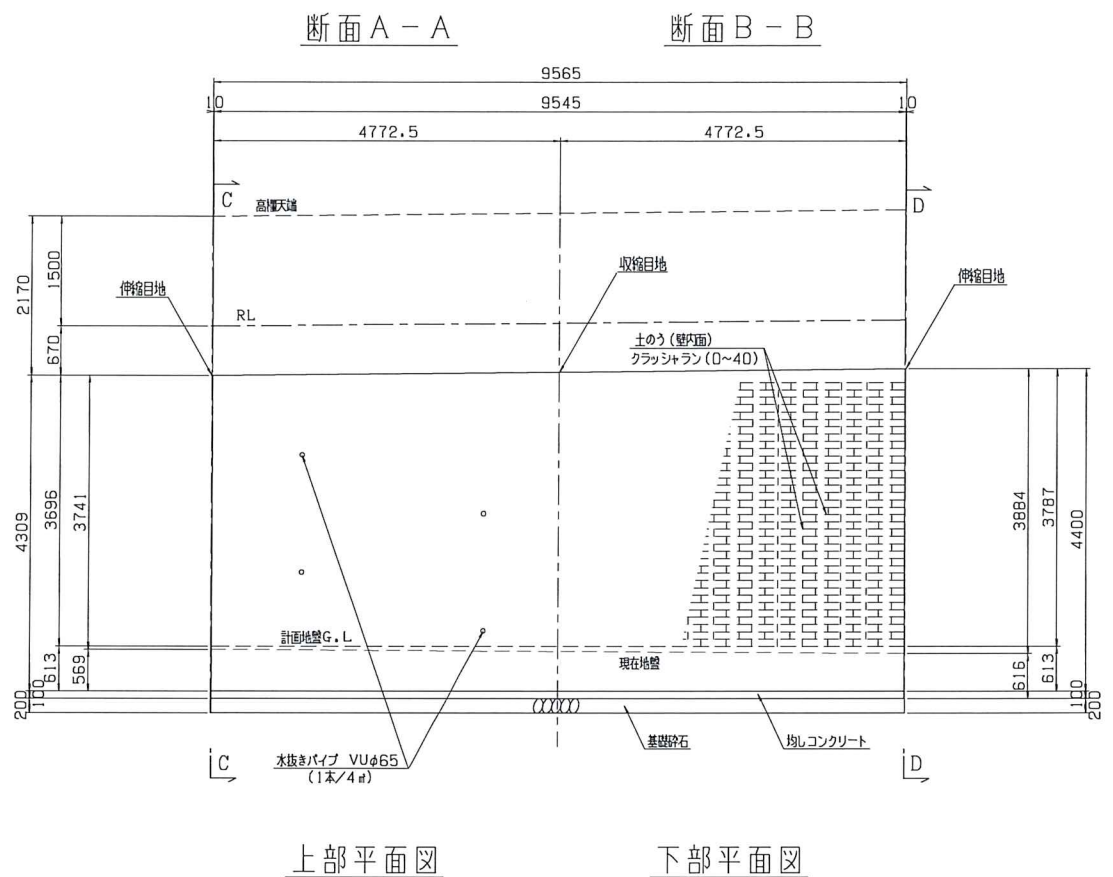
収縮目地詳細図



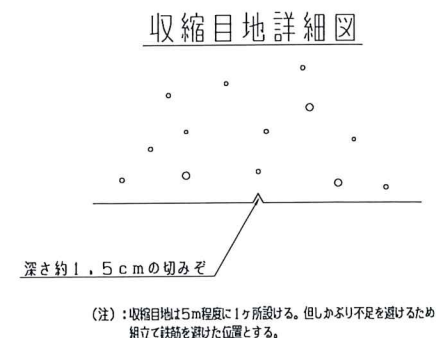
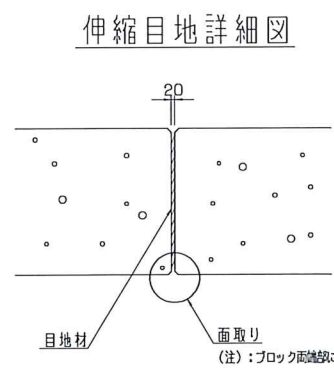
(注)：高層については支柱式パネル高層標準断面図を参照し支柱部には補強鉄筋を必ず設置すること。
※()は終点方を示す

鉄筋集計表

記号	径 (mm)	長さ (mm)	本数	1本当り質量 (g)	質量 (kg)	摘要
JW1-K2						
W 1	D13	4060	41	4040	165.6	┌ (平均長)
2	D13	4070	41	4050	166.1	└ (平均長)
3	D13	580	41	577	23.7	┌
4	D13	9780	16	9731	155.7	—
5	D13	9780	16	9731	155.7	—
w 1	D10	510	60	286	17.2	└ (平均長)
				D13	666.8	kg SD345
				D10	17.2	kg SD295
				合 計	684.0	kg
JW1-K4						
W 1	D13	4270	41	4249	174.2	┌ (平均長)
2	D13	4280	41	4259	174.6	└ (平均長)
3	D13	580	41	577	22.5	┌
4	D13	9780	17	9731	165.4	—
5	D13	9780	17	9731	165.4	—
w 1	D10	510	70	286	20.0	└ (平均長)
				D13	703.3	kg SD345
				D10	20.0	kg SD295
				合 計	723.3	kg
JW1-K6						
W 1	D13	4480	41	4458	182.8	┌ (平均長)
2	D13	4490	41	4468	183.2	└ (平均長)
3	D13	580	41	577	23.7	┌
4	D13	9780	18	9731	175.2	—
5	D13	9780	18	9731	175.2	—
w 1	D10	520	80	291	23.3	└ (平均長)
				D13	740.1	kg SD345
				D10	23.3	kg SD295
				合 計	763.4	kg
JW1-K7						
W 1	D13	4480	41	4458	182.8	┌ (平均長)
2	D13	4490	41	4468	183.2	└ (平均長)
3	D13	580	41	577	23.7	┌
4	D13	9780	18	9731	175.2	—
5	D13	9780	18	9731	175.2	—
w 1	D10	520	80	291	23.3	└ (平均長)
				D13	740.1	kg SD345
				D10	23.3	kg SD295
				合 計	763.4	kg

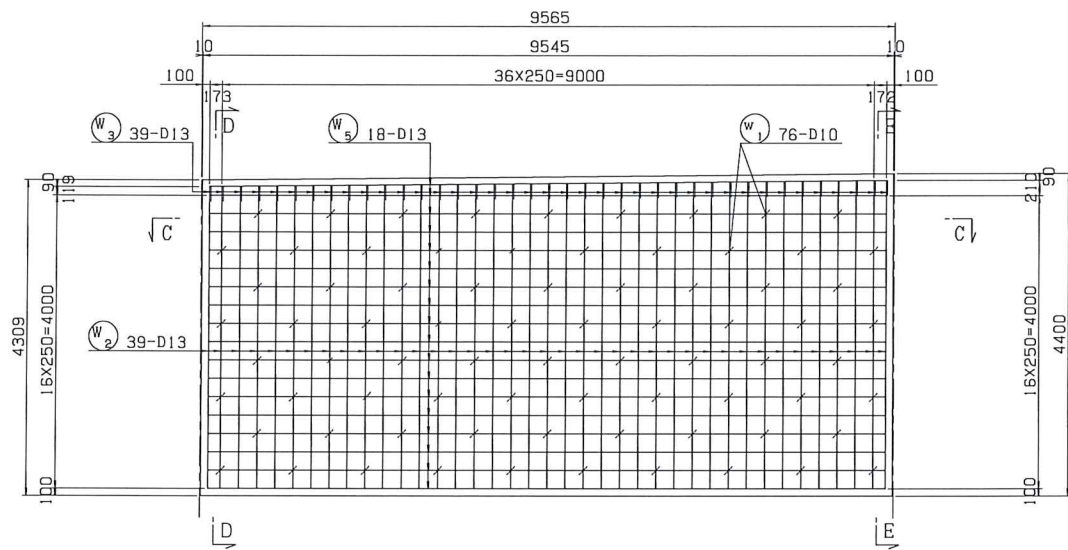


壁面工型枠、セパレータ、セパレータ溶接用の山型鋼の計上、配置は上記基準書の例や現場の状況に合わせて、施工現場にて適切に決定すること。

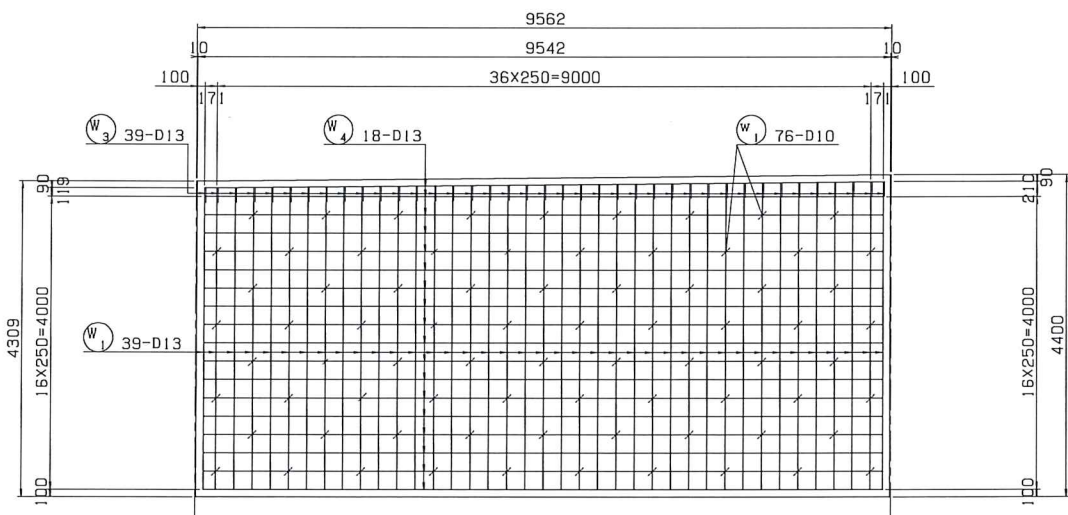


(注)：高層については支柱式(パネル面)標準構造図を参照し、支柱柱には補強鉄筋を必ず設置すること。
※ () は終点を示す

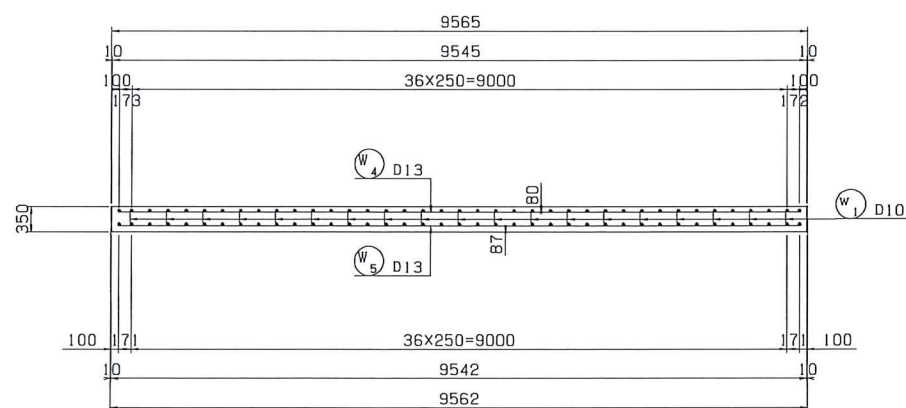
断面A-A



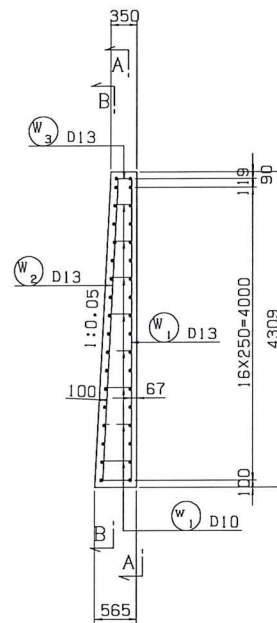
断面B-B



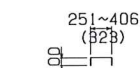
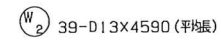
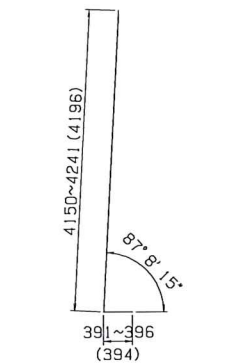
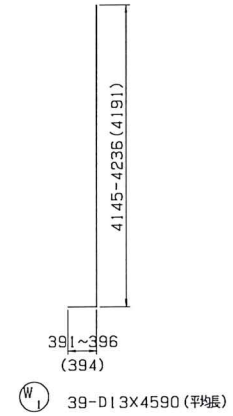
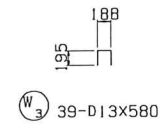
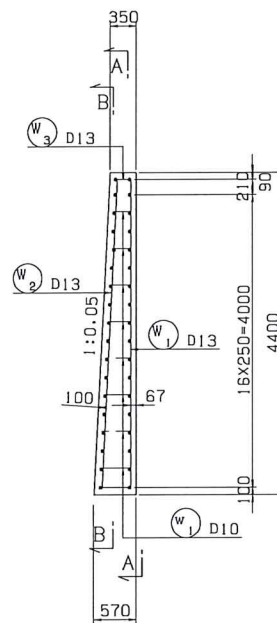
断面C-C



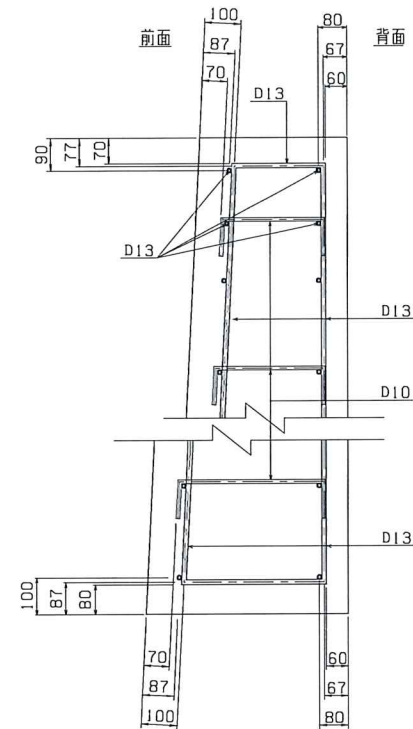
断面D-D



断面E-E

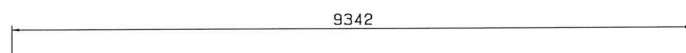


かぶり詳細図 S=1/10

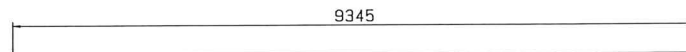


鉄筋集計表

記号	径(mm)	長さ (mm)	本数	1本当り質量 (g)	質量 (kg)	摘要	
W 1	D13	4690	39	4567	178.1	┌ (平均長)	
2	D13	4590	39	4567	178.1	└ (平均長)	
3	D13	580	39	577	22.5	□	
4	D13	9350	18	9303	167.5	—	
5	D13	9350	18	9303	167.5	—	
w 1	D10	530	76	297	22.6	└ (平均長)	
				D13	713.7	kg	SD345
				D10	22.6	kg	SD295
				合計	736.3	kg	



W4 18-D13x9350

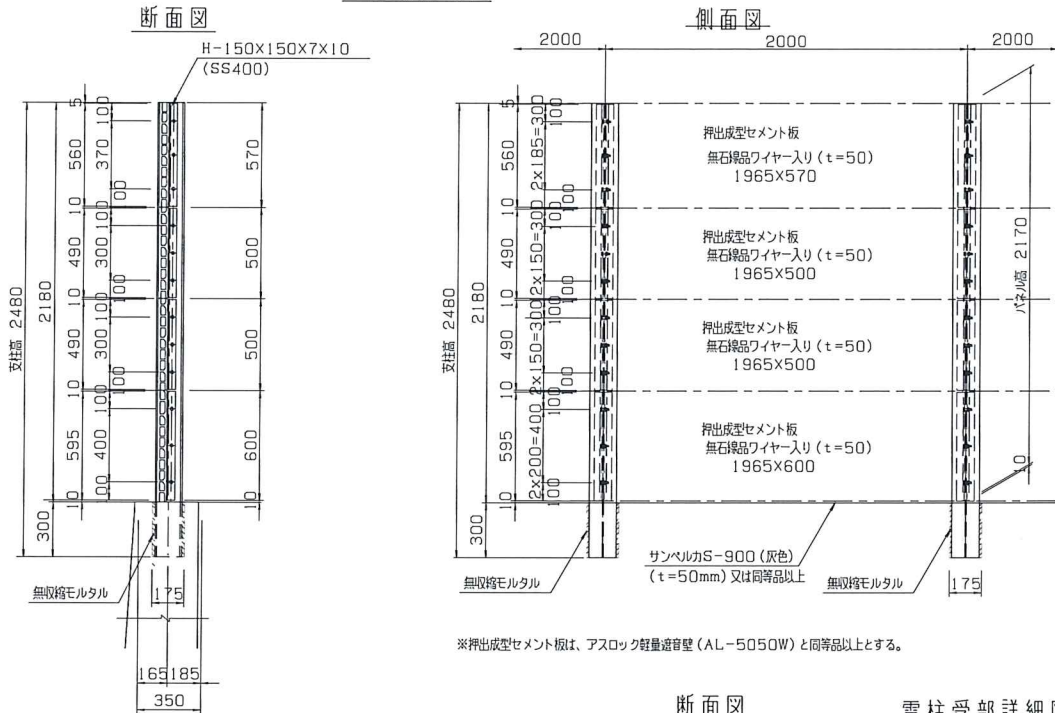


W5 18-D13x9350

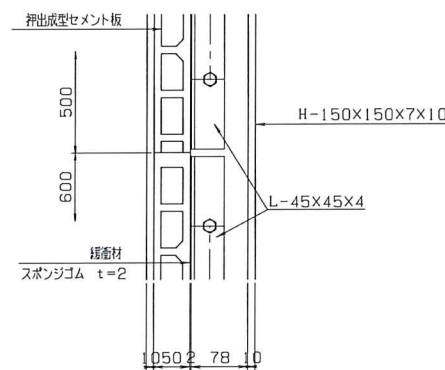
設計条件

荷重の特性値	風荷重	3.0 (kN/m ²)
鋼材の種類		SS400
基本 許容 応力 強度	引張応力度	150 (N/mm ²)
	圧縮応力度	150 (N/mm ²)
	せん断応力度	85 (N/mm ²)
	支圧応力度	210 (N/mm ²)
主な適用基準: 国鉄建設物設計標準規程 【鋼鉄造橋 鋼とコンクリートの合成鉄道橋】 (昭和58年4月)		

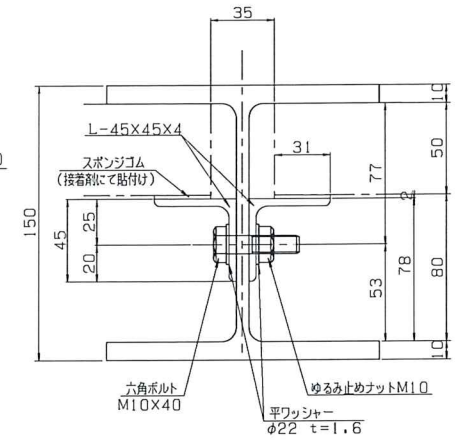
一般部詳細図



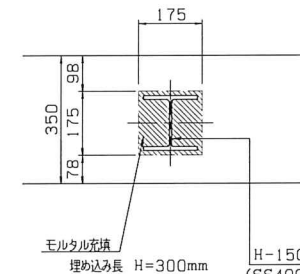
取付部詳細図 s=1/5



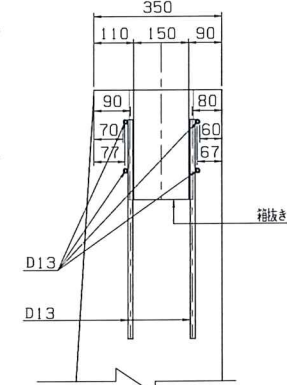
ボルト詳細図 s=1/2



箱抜き詳細図 s=1/10



かぶり詳細図 s=1/10



※引出成型セメント板は、アスロック軽量遮音壁 (AL-5050W) と同等品以上とする。

材料表

項目	数量	単位	適用
支柱	H-150x150x7x10 (HDZ55)	75.0	kg
パネル止め	L-45x45x4 (HDZ45)	11.3	kg
ボルト	六角ボルトM10x40 (ナット、ワッシャー付き) (HDZ35)	0.7	kg
パネル	引出成型セメント板 (1965x500)	3	枚
	引出成型セメント板 (1965x600)	1	枚
面ゴム		4.2	m w=31mm
無収縮モルタル		0.009	m ³ 1カ所
溶融亜鉛メッキ (HDZ55)		75.0	kg
溶融亜鉛メッキ (HDZ45)		11.3	kg
溶融亜鉛メッキ (HDZ35)		0.7	kg

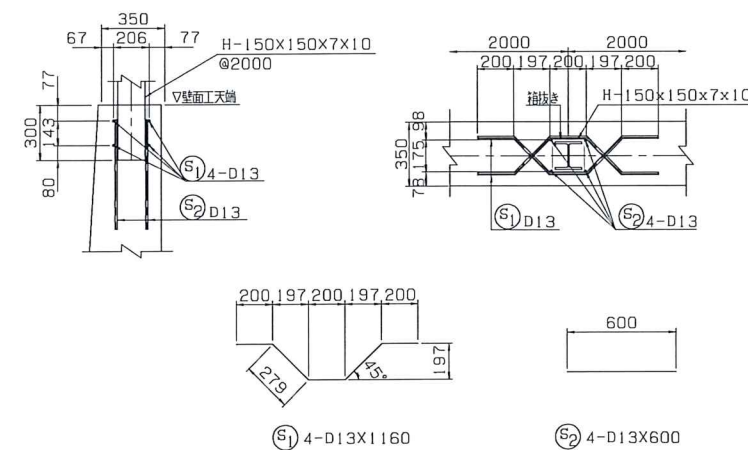
電柱受部材料表

項目	数量	単位	適用
支柱	H-150x150x7x10 (HDZ55)	150.0	kg
パネル止め	L-45x45x4 (HDZ45)	11.3	kg
鉄板止め	L-60x60x5 (HDZ45)	38.2	kg
鉄板	PL-630x6x2100 (HDZ55)	124.6	kg
ボルト	六角ボルトM10x40 (ナット、ワッシャー付き) (HDZ35)	0.7	kg
パネル	引出成型セメント板 (1095x500)	3	枚
	引出成型セメント板 (1095x600)	1	枚
面ゴム		4.2	m w=31mm
無収縮モルタル		0.018	m ³ 2カ所
溶融亜鉛メッキ (HDZ55)		274.6	kg
溶融亜鉛メッキ (HDZ45)		49.5	kg
溶融亜鉛メッキ (HDZ35)		0.7	kg
すみ肉溶接 (6mm)		33.7	m

鉄筋材料表

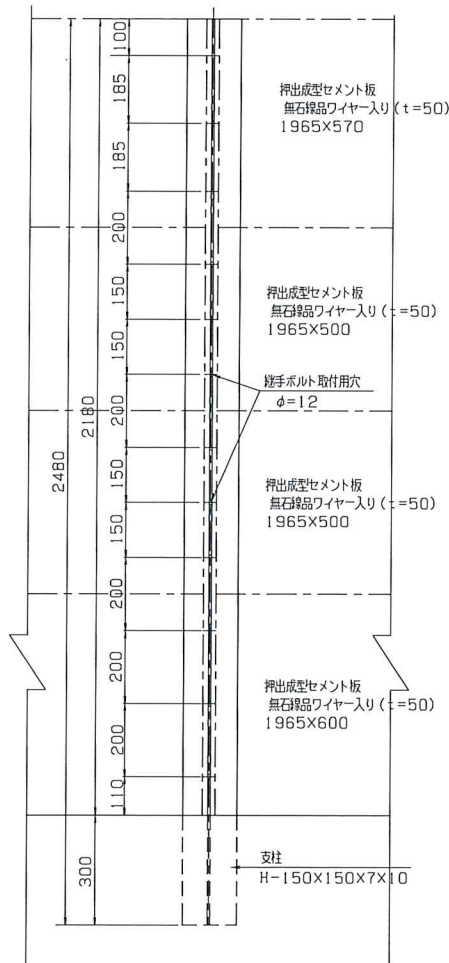
記号	径 (mm)	長さ (mm)	本数	単位質量 (kg/m)	1本当り質量 (kg)	質量 (kg)	摘要
S 1	D13	1160	4	0.995	1.154	4.6	}
S 2	D13	600	4	0.995	0.597	2.4	
				D13	7.0	kg	S0345

高欄補強配置図 (一カ所当り)

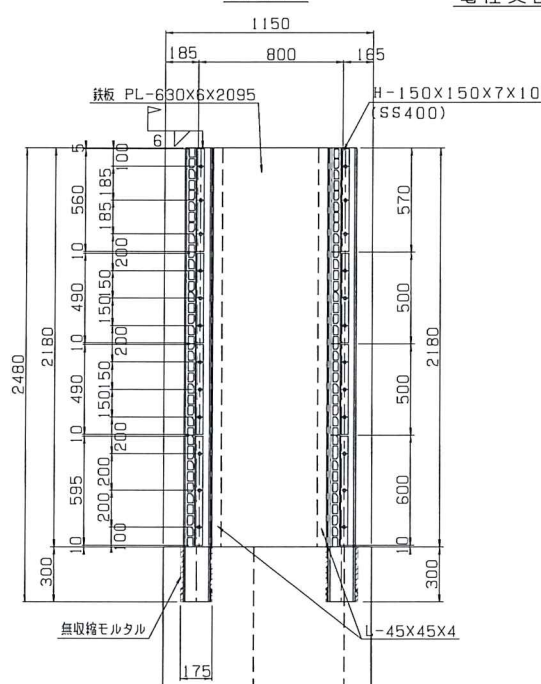


注) 1. 鋼材において、特記なき材質は全てSS400とする。
2. 鋼材は全て溶融亜鉛メッキを施す。
鋼材には必要な空気抜き穴を設けること。
付着量は、JIS H 8641 による。
鋼材、形鋼類……HDZ 55
(ただし、厚さ3mm以上5mm以下の鋼材はHDZ 45)
ボルト、ナット類……HDZ 35
3. 高欄高さについて、寸法が大きく異なる場合は、別途設計
図が必要である。

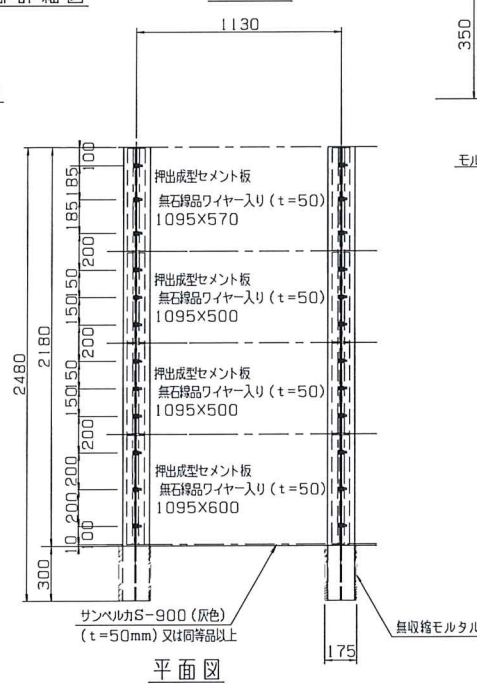
H鋼加工図 s=1/10



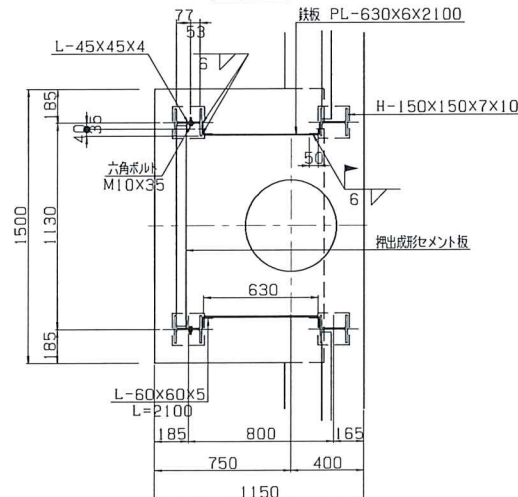
断面図



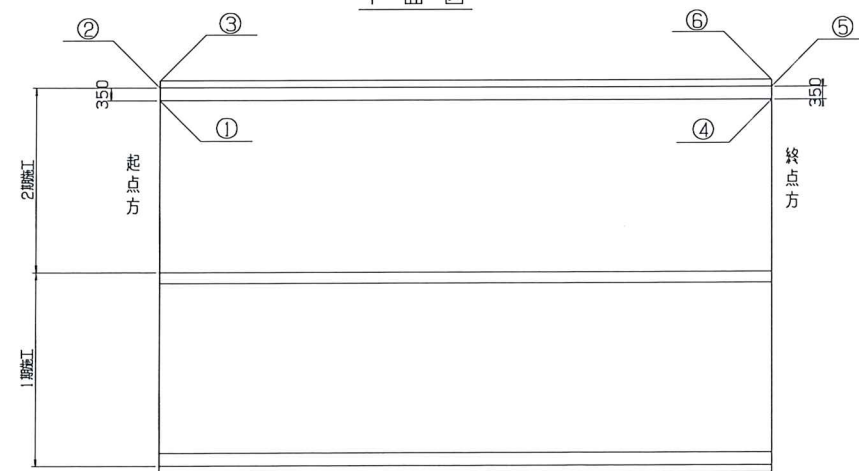
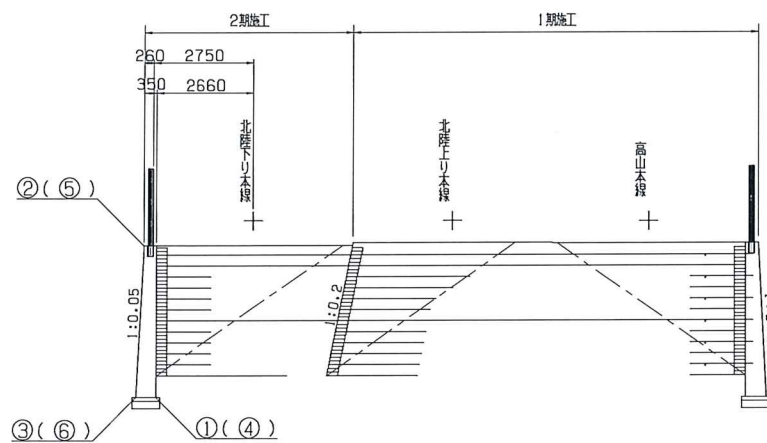
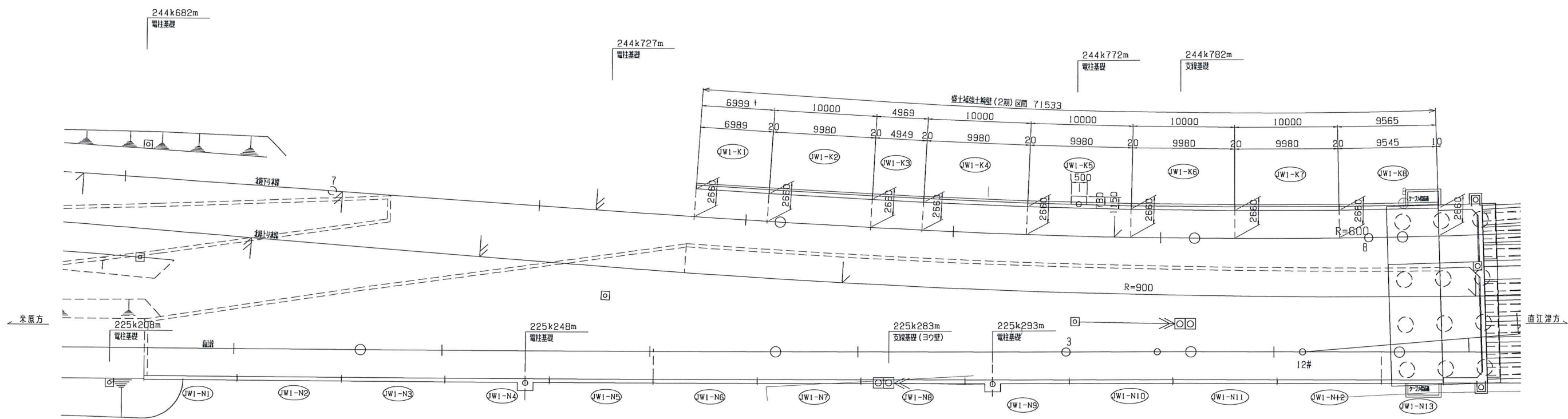
電柱受部詳細図



平面図



平面図



2期施工			
座標点	座標	座標点	座標
① 起点方 ② 終点方	X 77752.8842	① 起点方 ② 終点方	X 77737.0659
	Y 3960.6995		Y 3988.4901
	X 77753.1865		X 77737.3729
	Y 3960.8759		Y 3988.6582
	X 77753.3481		X 77737.5527
	Y 3960.9701		Y 3988.7567
③ 起点方 ④ 終点方	X 77749.3701	③ 起点方 ④ 終点方	X 77732.3382
	Y 3966.7408		Y 3997.2792
	X 77749.6744		X 77732.6477
	Y 3966.9136		Y 3997.4425
	X 77749.8373		X 77732.8335
	Y 3967.0115		Y 3997.5405
⑤ 起点方 ⑥ 終点方	X 77749.3601	⑤ 起点方 ⑥ 終点方	X 77732.3291
	Y 3966.7581		Y 3997.2970
	X 77749.6629		X 77732.6384
	Y 3966.9336		Y 3997.4602
	X 77749.8273		X 77732.8241
	Y 3967.0288		Y 3997.5582
⑦ 起点方 ⑧ 終点方	X 77744.3850	⑦ 起点方 ⑧ 終点方	X 77727.7454
	Y 3975.4096		Y 4006.1621
	X 77744.6890		X 77728.0589
	Y 3975.5829		Y 4006.3177
	X 77744.8583		X 77728.2515
	Y 3975.6749		Y 4006.4132
⑨ 起点方 ⑩ 終点方	X 77744.3751	⑨ 起点方 ⑩ 終点方	X 77727.7363
	Y 3975.4270		Y 4006.1799
	X 77744.6792		X 77728.0498
	Y 3975.6003		Y 4006.3355
	X 77744.8512		X 77728.2380
	Y 3975.6983		Y 4006.4289
⑪ 起点方 ⑫ 終点方	X 77741.9346	⑪ 起点方 ⑫ 終点方	X 77723.3034
	Y 3979.7324		Y 4015.1214
	X 77742.2387		X 77723.6194
	Y 3979.9057		Y 4015.2718
	X 77742.4107		X 77723.8136
	Y 3980.0038		Y 4015.3642
⑬ 起点方 ⑭ 終点方	X 77741.9248	⑬ 起点方 ⑭ 終点方	X 77723.2947
	Y 3979.7498		Y 4015.1394
	X 77742.2289		X 77723.6107
	Y 3979.9232		Y 4015.2898
	X 77742.4027		X 77723.8049
	Y 3980.0222		Y 4015.3822
⑮ 起点方 ⑯ 終点方	X 77737.0755	⑮ 起点方 ⑯ 終点方	X 77719.1953
	Y 3988.4725		Y 4023.7597
	X 77737.3825		X 77719.5131
	Y 3988.6407		Y 4023.9065
	X 77737.5623		X 77719.7128
	Y 3988.7391		Y 4023.9988

※座標値は日本測地系による